

AMTB

D O N A T O G I O V A N N I di Nicolò dalle Beccarie
procuratore agli Incurabili: 6.6.1535

Pagine da ggiunere alla ricerca A M 246 + 251

Vedre alla fine il suo albero genealogico: G. DONADO 2

1

Suo nonno:

1413

sier Luca Donado de sier Lunardo
in la fia de sier Vettor Soranzo dal Banco

Suo padre:

1473

sier Nicolò Donado q. sier Luca q. sier Lunardo
in la fia q. sier Nicolò Bragadin q. sier Vettor
Sarà fatalità, ma la figlia di Nicolò Bragadin sarà la zia della moglie
di Luca Miani:

1514

sier Luca Miani q. sier Anzolo q. sier Luca
in al fia q. sier Vettor Bragadin
relictà q. sier Vincenzo Minotto

(Vedi albero G. BRAGADIN, ai quali dovrò dedicare una ricerca, per capire bene). Bragadin collegati poi con la figlia di Crestina Miani, ecc.
Una zia di Giovanni Donato:

1458

sier Benetto Soranzo q. sier Bernardo q. sier Piero
in la fia de sier Luca Donado q. sier Lunardo proc
Si insiste nella polica @matrimoniale con i...Soranzo!

E che non mi venga un colpo!

La figlia di LUca Donado, cioè la zia di Giovanni DONado, sposa niente
che meno che il papà di BERNARDO SORANZO, cioè é sua mamma, Bernardo
Soranzo che sarà procuratore agli Incurabili: vedi ricerca A M 437 - 446,
che deve ancor essere perfezionata o riletta.

Questa serie quasi continua di coincidenze dà grande autorevolezza a
tante...supposizioni: non sbagliavo!!! Pubblicherò l'albero genealogico
G. SORANZO 3 in una prossima puntata.

Lo zio di Giovanni Donato:

1456

sier Lunardo Donado q. sier Luca q. sier Lunardo
in la fia de sier Nicolò Capello q. sier Andrea

Suo fratello Bernardo:

1520

sier Bernardo Donado q. sier Nicolò q. sier Luca

Tre suoi fratelli: 1492

sier Vido Moresini q. sier Nicolò q. sier Domenego da San Zane Novo
in la fia q. sier Franecsco Justinian el Kav q. sier Zuane Kav
Questa é la sorella di fra Paolo Giustiniani, (ancora al secolo lui).
1498

sier Francecso Moresini q. sier Nicolò q. sier Domenego da San Zane Novo
in la fia de sier Andrea Zantani q. sier Benetto
Il loro figlio Giovanni:

1527

sier Zuane Morosini de sier Francecso q. sier Nicolò q. sier Domenego
in la fia q. sier Piero Soranzo q. sier Zuane q. sier Xforo
E chi é questo Pietro Soranzo,
1505

sier Piero Soranzo sordo q. sier Zuane q. sier Xforo
in la fia de sier Hieronimo Gradenigo q. sier Pasqual
Ci imbattiamo così nella GRadenigo, assistente agli Incurabili, ed al-
la quale fra Battista da Crema dedicherà un suo libro: cfr. E. Cicogna,
V, 314.

Ho intenzione di dedicare una ricerca a questa Maria Gradenigo
Altro fratello di Cristoforo Morosini:

1497

sier Zacharià Moresini q. sier Nicolò q. sier Domenego da San Zane Novo
in la fia q. sier Francesco Zorzi q. sier Piero
Niente altro per Cristoforo Morosini?
Ecco il bello!

Sanudo XIX, 17: Di Giovanni Nicolò, mercante veneziano abitante a Buda,
gli invia una lettera il cui contenuto non ci interessa.

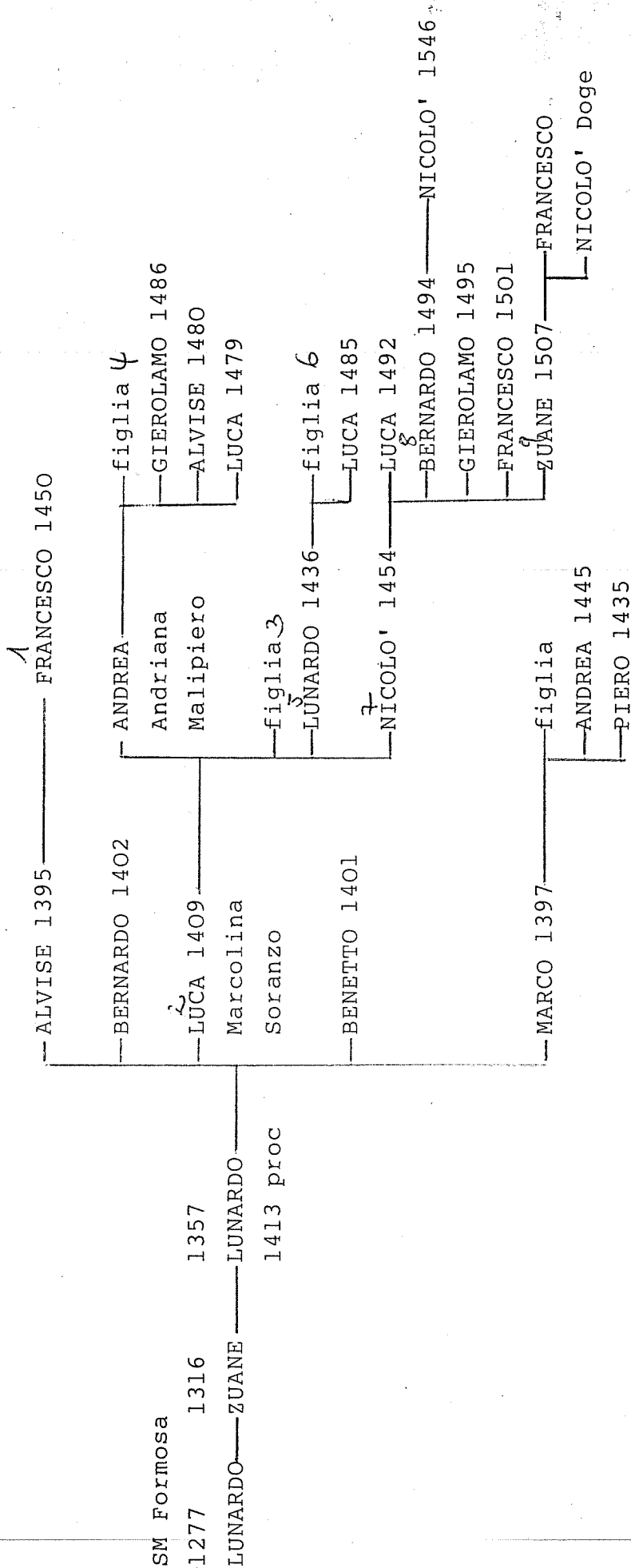
INteressante é invece il mittente, Di Giovanni Nicolò, imparentato cer-
to con DELLA SETA FRANCESCO e

con DELLA SETA GIACOMO, impegnatissimi come procuratori degli Incu-
rabili, ai quali ho dedicato la ricerca A M 201 - 209, alla quale volen-
ieri rimando.

Con pazienza mi auguro che possiate seguire tutte le possibilità che
hanno guidato i nostri personaggi verso il fronte della...carità.

D O N A D O

Ms. 777, cc. 165v - 166r



Donado 2, 1
AT 516