

5 1481

Sier Polo Trivixan q. sier Andrea q. sier Febus q. sier Azo
in la fia q. sier Zuan di Anzoli..... P°

6 1495

Sier Michiel Trivixan q. sier Andrea q. sier Febus q. sier Azo
in la fia q. sier Matio Spandolin el cav grecho

7 1499

sier Filippo Trivixan gobo'q: sier Andrea q. sier Febus
in la fia de sier Vettor Marcello q. sier Lunardo

8 1512

Sier Daniel Trivixan q. sier Andrea q. sier Febus .

9 1526

con la fia q. sier Alviszane q. sier Francesco el proc.
Sier Lunardo Bembo q. sier Francesco q. sier Lorenzo
in la fia q. sier Filippo Trivixan gobo q. sier Andrea

*

A noi interessa particolarmente il n. 6 nel quale compare Matio Spandolin. Di certo é già defunto. Difficile stabilire il legame parentelare e commerciale con Marco Miani, (nel 1495 in casa Miani é ancora vivo il padre Angelo e Marco gode la bella età di anni..44 !).

**

Credo, con buona probabilità, che ci si debba orientare a riconoscere in Matteo Spandolin un fratello di Demetrio Spandolin che incontreremo tra poco.

Sulla strettezza di parentela con Pietro Trevisan, il n. 3, non mi soffermo. Così pure, tramite padre Bonaventura Centi, Lucia Centi, Pietro Trevisa e sua moglie, Fiorenza, figlia di Giorgio Corner, sugli eventuali rapporti con l'ospedale degli Incurabili, non mi soffermo. Rimando alle ricerche

BONAVENTURA CENTI

G M 135-143

LUCIA CENTI

G M 275-298

TREVISAN PIETRO

A M 358-384

LE FIGLIE DEI CORNER

G M 213-218

II Luca Miani a 25 anni...già nei pasticci...finanziari

Sanudo II, 488: 1.3.1499

In questo mezo, io Marin Sanudo, per età primo, et sier Marco da Molino, savii ai ordini, fossemo mandati per il Principe a levar di caxa a San Moixé el protheiero di la Morea, el qual era stà expedito, zoé terminato vestirlo d'oro con una caxacha fodrà di raso bianco, et zà era vestito, et cussì vestito lo menassimo in collegio con Alvise Segudino se-

cretario, et tolse licentia dal Principe, pur dimandò certi danari diceva uno dover haver da sier Luca Miani q. sier Anzolo, et per il collegio fo comesso a li savii ai ordeni ditto expedition et examinar alcuni testimoni, quali sotto bola fono mandati a Nepanto. Pur per collegio poi fono deputati do patrizii, zoé sier Zacaria Dolfin et sier Hironimo Querini, i quali adatino la causa con quello protojero. Tochò certi danari dal Miani et si partite: tamen credo iudicio meo fusse spion.

Sanudo II, 539: 21.3.1499

Item, vene sier Zacaria Dolfin, et Hironimo Querini, quali riferiteno haver expedito la diferentia dil prothojero di la Morea con sier Luca Miani q. sier Anzolo, d'acordo, che li dagi ducati 100, et si partì.

*

Da questi due riferimenti sanudiani ricaviamo solo:

1. Luca Miani, senz'altro per questioni commerciali, appare già da un certo tempo, ma non molto in rapporto con questo ' prothojero di la Morea '. Si potrebbe anche pensare che costui sia portavoce di ' uno ' che appartiene alla sua regione.

Luca Miani, dopo la tragica fine del padre nel 1496, ha dovuto prendere in mano la conduzione della sostanza familiare. All'età di 27 anni circa deve far fronte a qualche...rovescio di fortuna. Pare che se la sia cavata bellamente in due fasi: con una ' diferentia ' (contenzioso) sapientemente amministrata in tempi lunghi ed infine con il risarcimento, indiscutibile e doveroso, ma di soli ducati 100.

2. Questo Zaccaria Dolfin, che insieme a Girolamo Querini ha ' adattato la causa con quello prothojero ', dovrà interessarsi ancora di Luca e Girolamo Miani, il 23.12.1510, firmando la parte per cui Girolamo può sostituire Luca, storpiato ad un braccio, nella castellania di Quero.

Tenendo presente che Zaccaria Dolfin, nel 1479, aveva sposato Marina Sanuto, sorellastra del Diarista...infaticabile, possiamo far risalire a questo episodio la conoscenza che Marin Sanudo pare possedere nei confronti della famiglia Miani, (penso particolarmente a qualche inesattezza circa la paternità dei fratelli Miani, inesattezza che non sarebbe altrimenti spiegabile. L'errore di chi sa !) ?

III Marco Miani coniuga...amore e commercio.

Manoscritto 780:

1504

Sier Marco Miani q. sier Anzolo q. sier Luca
in la fia de sier Dimitri Spandolin cav grecho, P°

Cosa era avvenuto negli anni immediatamente precedenti questo matrimonio ?

1. Dopo il ' salasso '...provvidenziale dei 100 ducati versati al ' prothojero ' Luca Miani ha abbracciato con entusiasmo e con successo la carriera politica. Sarà quasi subito podestà a Marostica. Cfr. Sanudo III, 250: 22.4.1500.

2. Ed il commercio e gli interessi famigliari ?.
(Se vi fossero stati), sono passati nelle mani di Marco Miani.

3. Carlo Miani é lasciato...non dico in disparte, ma nelle migliori condizioni perché fruttifichi il talento che da più parti gli viene riconosciuto. Basti pensare alla dedica del 1497 al libro ALBERTI DE SAXONIA COMMENTARIA: "...Vale, venture Aemilianorum familiae ornamentum ", (P. Landini, pag. 268).

Un genio rappresenta un capitale inestimabile per una famiglia !

4. Credo che Maroc Miani si sia lasciato afferrare molto dalla cura degli affari che gli permettono di conoscere molte persone che appartengono al mondo del commercio. Con queste deve essersi mantenuto in buona relazione se, appena concluso il mandato di podestà a Marostica, cfr. Sanudo V, 268: 7.11.1503, può stipulare il contratto di nozze con la figlia di Dimitri Spandolin. Doveva essere una 'mano' molto ambita, vista la consistenza del padre!

**

Matteo e Demetrio Spandolin vengono entrambi presentati, come attesta il manoscritto 780, con l'onorifico di Kavalier che credo sia stato ad essi assegnato da qualche autorità veneziana per particolari benemeritenze nei confronti della Repubblica di San Marco.

A me pare doveroso, a questa data 1504, ammettere che non solo tra le cugine Spandolin, ora signore Trevisan e Miani, si stabilisca un obbligo di frequentazione abbastanza regolare, per ragioni abbastanza ovvie anche nel 1500, ma anche tra i rispettivi mariti.

Si potrebbe anche ipotizzare che con questo secondo matrimonio, quello di Marco Miani, si sia voluto ulteriormente cementare un giro di interessi che collegano Venezia a Costantinopoli: un giro commerciale nel quale investono...il proprio potere finanziario i Trevisan e i Miani a Venèzia e gli Spandolin in Oriente.

IV Anche Nicolò Trevisan predilige le greche...se assai ricche

Manoscritto 780:

1507

Sier Nicolò Trivixan q. sier Piero q. sier Baldissera q. sier Polo
in la fia q. sier Manoli Aurami da Corfù

*

E' il secondo Trevisan che impalma una donna di origine greca. Difficile pensare che ragioni prettamente commerciali fossero del tutto assenti ai fini di questo matrimonio.

Tra l'altro, poche volte mi é capitato di imbartermi in sposalizi di nobili veneti con donne greche: molte donne popolari, figlie di popolari...facoltosi ! Poche invece le annotazioni " tolta per amor " aggiunte alla P° che qualifica l'estrazione popolare e poche le donne ...greche !

V Carlo Miani...scende in campo evidenziando il suo talento

Sanudo X, 18: 4.3.1510

A dì 4 da matina fo Gran Consejo per li Avogadori, per expedir sier Anzolo Trivixan fo capitano zeneral, qual à auto 14 consigli fin qui tra matina e poi disnar, e ben disputato il caso e rimasti a parlar tre mezaruoli per parte, sier Alvise Gradenigo avogador parlò, li rispose sier domino Rigo Antonio de Godis vicentino avochato, et poi compito, sier Anzolo Trivixan a pe' di la renga disse: Serenissimo Principe e vui signori et excelentissimi prego lo eterno Iddio, cussì come son andà a bon fin verso quello illustrissimo stato, cussì Dio ve inlumini a far justicia contra de mi; et lacrimavit, et con la bareta in man con li parenti drìo andò al loco solito in camera dil schalco dil doxe; et poi per il Gradenigo et Moraxini avogadori, perché il Bembo non era per la morte di una sua fiola, questi do messeno di procieder, et contado il Consejo, cazati tutti li nominati per avanti et sier Carlo Miani che havia ditto la sua opinion voler parlar contra il procieder, fonno numero 942, siché cresse zercha 100 di altri Consigli. Andò la parte di procieder: ave 30 non sincere, 415 di no, 490 di sì, et fu presa. E nota tutti quelli hanno abandonà le terre e castelli fevano il tutto per ajutarlo, et venivano molti a Consejo....

Si pongono cinque parti: uscirà vincente quella di Francesco Nani. Angelo Trevisan dovrà stare lontano da Venezia e dal distretto, ' bandizà ', per tre anni ed obbligato ad una bella lista di risarcimenti.

*

Per evitare di raccontare l'intera vicenda di Angelo Trevisan, ammiraglio di Venezia, sconfitto sulle acque del Po a Polesella, processato e condannato a tre anni di confino, rimando alle pagine della ricerca A M 50 - 56, CARLO MIANI ESPERTO IN PROCEDURE PROCESSUALI.

**

Tra Angelo Trevisan e Nicolò Trevisan esiste uno stretto rapporto pa-

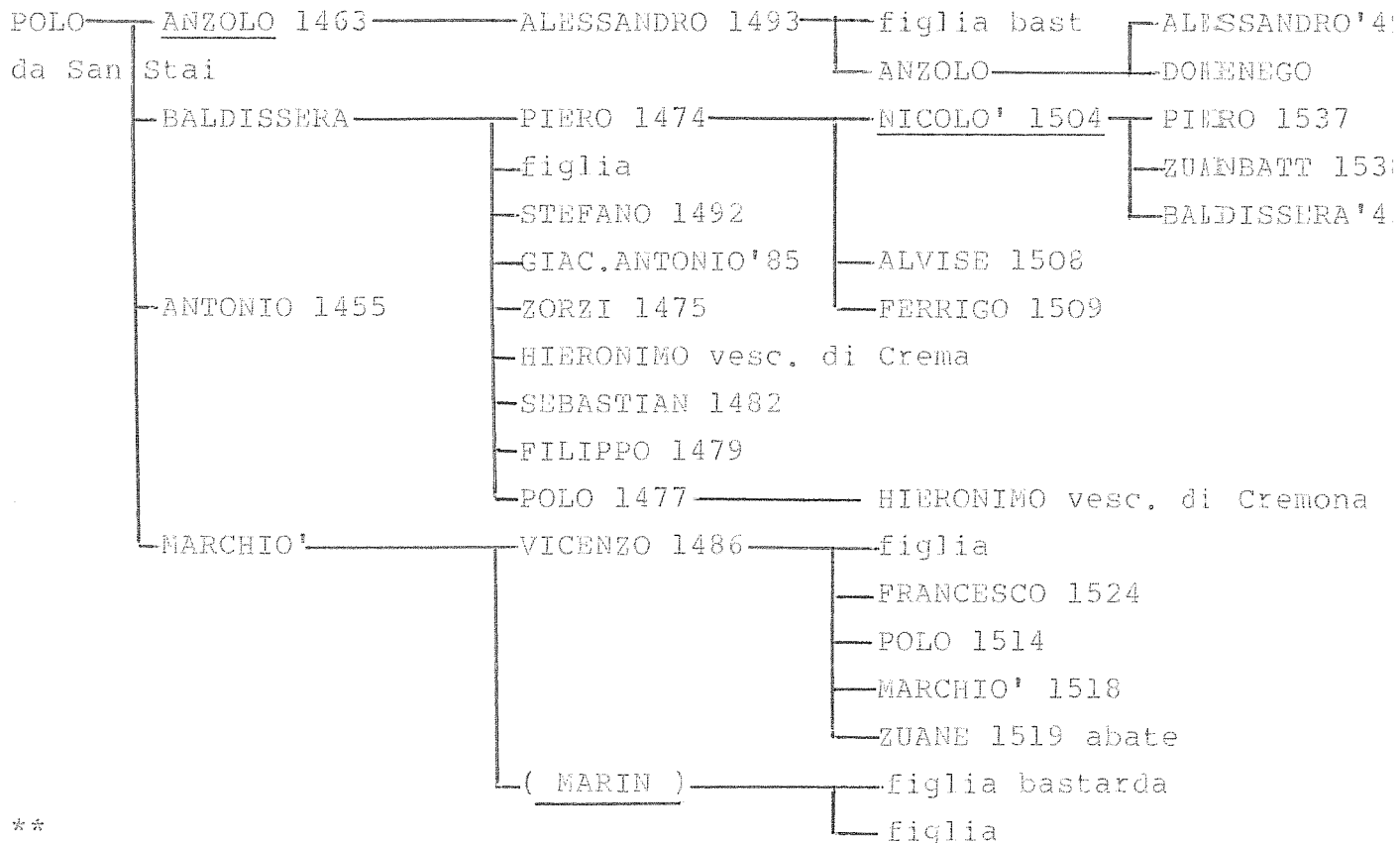
rentelare: Angelo é fratello di Baldissera nonno di Nicolò.
E per comprendere ciò e la fitta rete di relazioni che un matrimonio mette in funzione si rende necessario l'albero genealogico di questo ramo dei Trevisan, (lo prendo da Marco Barbaro, più autorevole di me):

1394

ZORZI



1421



**

In A M 50, io notavo che Carlo Miani in questa circostanza aveva dimostrato di possedere una sua personale opinione sull'andamento del processo, di conoscere bene i meandri della legge, di essere coraggioso fino a non darsi sconfitto anche quando gli avversari già cantano vittoria. Facevo anche notare che nel caso psecifico di questo suo intervento, ' deve essere: l'espressione di molti che contano su di lui. Alkla luce dei fatti nuovi, cioè la accennata politica di matrimoni, credo che noi tutti lo dobbiamo onestamente ammettere: parla a nome di altri, dei Trevisan con i quali Marco, suo fratello, é entrato in relazione. Tanto più perché altri episodi, fra l'latro assai vicini tra loro cronologicamente, intervengono a confermare il tutto.

Mi sento in dovere di recuperare qualche testimonianza diretta:
Sanudo IX, 545: 20.2.1510

Item. Vene dito sier Anzolo (Trevisan) con li parenti, sier Zorzi Trivixan di sier Baldassar, et do so fradelli sier Giacomo Antonio et Stefano. Item, sier Vincenzo e sier Marin Trivixan

q. sier Marchiò, sier Nicolò Trivixan q. sier Piero di sier Baldassar, sier Hironimo Trivixan q. sier Domenego, sier Antonio Trivixan zoto suo fradello....

Riguardo a MARIN TREVIXAN Q. SIER MARCHIO' di questo ultimo riferimento sanudiano ricordo solo che é un cognato di MARCO CONTARINI, l'autore della VITA DEL CLARISSIMO SIGNOR GIROLAMO MIANI, l'ANONIMO. Rimando. alla ricerca M C 80-89, TREVISAN MARINO DI MARCHIO'.

VI Nicolò Trevisan e Marco Miani...cognati e...commilitoni
Manoscritto 780:

1511

Sier Nicolò Trivixan q. sier Piero q. sier Baldissera q. sier Polo, v° in la fia q. sier Dimitri Spandolin cav grecho

*

Due figlie di Dimitri (Demetrio) Spandolin, che il ms 780 ci dà per morto nel 1511, legano parentelamente come cognati Nicolò e Marco e le rispettive famiglie Trevisan e Miani.

Si tratta di una ulteriore, più fortificata unione, di quella preesistente, come abbiamo appreso dall'intervento di Carlo Miani a favore di Angelo Trevisan ammiraglio sconfitto.

**

Nicolò Trevisan aveva già ' commilitato ' con Luca e Marco Miani a Padova:

Sanudo IX, 144: Partition di zentilhomeni in Padoa, fata a dì 7 settembre 1509.....Per la piazza, soto il magnifico proveditor di l'armata:

sier Francesco Basejo q. sier Piero provisionati 4
sier Nicolò Trivixan q. sier Piero " " 3

IX, 145: Zentilhomeni posti a la guardia di la piazza, per lettere di 9 settembre:

.....sier Nicolò Trivixan q. sier Piero di sier Baldissera prov. 3

IX, 146

.....sier Vettor Duodo q. sier Zorzi }
sier Luca Miani q. sier Anzolo } provisionati soi 5

.....sier Marco Miani q. sier Anzolo 1

IX, 147

.....sier Marco Contarini di sier Zacaria el cavalier 4

Sanudo IX, 205: 30.9.1509

Li infrascripti zentilhomeni sono venuti noviter da Venexia

....sier Nicolò Trivixan prov. 3

....sier Piero Morosini di Battista " 4

IX, 206

[cognato primo dei Miani]

977453

....sier Vettor Duodo q. sier Zorzi }
sier Luca Miani q. sier Anzolo } a cavallo n. 5
IX, 207

....sier Marco Miani q. sier Anzolo n. 1
Chiunque potrebbe obiettare che si trattava di una specie di mobilitazione generale e perciò tutti vi partecipavano. Tanto più che l'anno dopo...brillano per assenza i Miani:

Sanudo X, 841: 24.7.1510

Ballotation di gentilhomeni da mandare a Padoa o a Treviso:

....sier Nicolò Trivixan q. sier Piero, é signor di note

....(non figura nessun Miani nel breve elenco)

Non per partito preso, ma per onestà...storica, occorre ricordare che proprio in questi giorni tra Venezia e Padova una fitta corrispondenza tratta della liberazione dalla prigionia di Luca Miani: rimando a queste citazioni del Sanudo X, 834: 23.7.1510....a dì 18

X, 834: 23.7.1510.....di 22

X, 846-847: 25.7.1510

X, 861: 27.7.1510...date heri a hore 24:

" Di Padoa, di provedadori zenerali, date heri a hore 24.....

Item, hanno auto una lettera di fradelli di sier Luca Miani per il contracambio con Cristoforo Calapin, aspetano la lettera di la Signoria nostra....

Ecco allora il perché in questa ballottazione di gentiluomini che si arruolano per la difesa di Padova o di Treviso mancano...i nostri.

Ma badiamo al 1511.

Sanudo XII, 416: agosto 1511

Nobili che si atrovano in Treviso con i lhorò hoemeni:

Sier Nicolò Trivixan q. sier Piero con homeni 5

.....sier Marco Miani q. sier Anzolo " 5

Nella lista di 26 nobili Nicolò Trevisan occupa il primo posto e Marco Miani il numero 11: non essendo in ordine alfabetico vien da pensare che si segua l'ordine di arruolamento, (o di ballottazione ?).

Sanudo XII, 418: 27.8.1511

Compartition di nobe-li fata a Treviso

.....;A la custodia del castello:

Sier Nicolò trivixan

sier Alvise da Riva

sier Andrea Minio

sier Marco Miani

sier Nicolò Liow

sier Zuan Marin

Non credo che i due cognati si trovino per caso entrambi assegnati alla guardia del Castello di Treviso.

Qui essi per primi devono aver captato la notizia della caduta di Quero, della prigionia di Girolamo Miani e trepidato per lui. Qui essi lo hanno accolto il 28.9.1511, dopo aver seguito con estremo interesse lo spostamento del campo nemico che portava con sé i prigionieri.

E quanto sono stati insieme i due fratelli Miani ed il cognato Trevisan? Sanudo XIII, 23: 3.10.1511

Di Trevixo, di sier Lunardo Zustignan....

Item, é amalato sier Alvixe da Canal con grandissimo mal, et sier Andrea Minio e sier Marco Miani e sier Nicolò Donado fio del podestà; siché non sono più di dieci in undici che fazino le fazion, però saria bon si mandasseno zentilhomeni.

L'assedio di Treviso comincerà due giorni dopo la spedizione di questa missiva. Durerà fino al 10 ottobre.

Sanudo XIII, 64: 10.10.1511

Zente sono in Treviso

Nobeli, con li soi:

- Sier Nicolò Trivixan q; sier Piero, a Venetia amalato, n. 5
- sier Zuan Alvise Dolfin q. sier Andrea a Venetia amalato 5
- siet Lodovico Querini q. sier Giacomo 5
- sier Aurelio Michiel q. sier Andrea 5
- sier Vincenzo Salomon de sier Vido 5
- sier Piero Loredan q. sier Alvise 5
- sier Hironimo Bragadin q. sier Andrea 5
- sier Nicolò Donado q. sier Andrea a Venetia amalado 5
- sier Alvisé da Riva de sier Bernardin 5
- sier Andrea Minio de sier Lorenzo 5
- sier Marco Miani q. sier Anzolo 5
- sier Zuan Marin q. sier Antonio 5
- sier Nicolò Zigogna de sier Francesco, a Venetia amalado 5
- sier Zuan Badoer q. sier Andrea 5
- sier Zuan Nadal q. sier Bernardo 5

Tutti a so spexe per la patria.

Rimane difficile la decifrazione della data, riportata sopra, quella del giorno in cui Sanudo ha riportato questo elenco.

Di certo il 27.10.1511 Marco Miani lascia Treviso per raggiungere Cividale di Belluno nella carica di provveditore; Sanudo XIII, 184.

Di certo Girolamo Miani sarà presente a Treviso fino al 9.12.1511, quando figura come padrino ad un battesimo nel battistero del duomo.

VII Michele Trevisan (di Andrea) sempre sulla scia degli..Spandolin
Sanudo XXI, 514: 13.2.1516

Sanudo XI, 504: 10.10.1510

(Pietro e Michele Trevisan vanno a Chioggia per riferire delle mormorazioni che si fanno a Venezia per il fatto che Domenico Trevisan ed il Mocenigo ritardano a partire per Roma. Si tratta di Mocenigo Leonardo q. Serenissimo).

Per completare una specie di biografia...economico-finanziaria di Michele Trevisan insisto ancora con qualche citazione:

Sanudo XII, 122: 20.4.1511

(Accompagna in San Marco Valerio Marcello che porta la spada).
298: 22.7.1511

Fu posto per li ditti che atento il credito hano per le cose di Constantinopoli, sier Francesco Justinian q. sier Zuanne e fioli, e sier Michiel Trivixan q. sier Andrea, e sono debitori di la Signoria nostra, che sia suspeso il lhorò debito per mexi 4. Ave 50 di no, 136 de sì, et fu presa.

Sanudo XIII, 19: 3.10.1511

(Va a Treviso con Vettor Lipomano, Pietro Bragadin di sier Andrea e con Zuan Zorzi).
261: 21.11.1511

Fu posto per li Savii suspendere il debito di sier Francesco Zustignan q. sier Zuane, di 2000, e sier Michiel...Trivixan q. sier Andrea, di 4000 duc., creditori essendo di la Signoria per le cose di Constantinopoli; e questo per 4 Mesi. Presa. 22 di no.

Dalle citazioni pare che fosse abituato ad investimenti assai consistenti; si tratta solo di debiti, non di un crack finanziario.

Al momento non so altro su di lui, ma credo che si meriti una indagine completa, anche per via della parentela con Pietro Trevisan.

VIII Miani Marco e Nicolò Trevisan alla rottura con i...Spandolin

Sanudo XXV, 440: 4.6.1518

(Alvise Mocenigo, che fu oratore straordinario a Costantinopoli, riferisce a Venezia della sua legazione in Oriente).

(Fu richiesto a Costantinopoli di cinque cose);

...2° che Dimitri Spandolin sia pagato di quello tolse i Miani e altri dil suo a Venetia....

*

Dimitri Spandolin é...redivivo. Forse ci si riferisce a lui solo perché si pretende avesse investito e che fu poco saggiamente amministrato dai " i Miani e altri " a Venezia.

**

" I Miani e altri " a Venezia: l'espressione insinua almeno una spe-

cie di collegialità di interessi dietro la quale si intravede una impresa. Sapremo ben presto esplicitamente chi siano gli "altri", (e non era impossibile intuirlo).

Questo contenzioso, lamentela o pretesa legata al nome di Dimitri Spandolin deve durare da un certo tempo. Nel riferimento sanudiano, noi ----- abbiamo solo la eco di quanto Alvise Mocenigo nella sua legazione in Oriente aveva percepito: cioè, già erano state percorse le vie ordinarie nel tentativo di un accommodamenton prima di pervenire alle massime autorità di Coastantinopoli.

Sanudo XXV, 448: 8.6.1518

Da poi disnar, fo Colegio di la Signoria e Savii, e alditeno quello intravien per la cossa di quel Spandolin subdito e carazaro dil turco, qual a Constantinopoli si dolse dil torto fatogli di esserli stà tolto boldroni e altro di una nave per ducati...milia, #per sier Marco Miani e sier Nicolò Trevisan, uno podestà a Civald di Belun, l'altro podestà di Torzello; et Sinan bassà averli dito al Mozenigo orator nostro quando el fu lì a Constantinopoli, la Signoria dovesse al tutto farli restituir il suo tolto violentemente. Or parloe ozi sierZuan Antonio Venier avvocato di prediti zentilhomeni, et eravi sier Nicolò Trevisan podestà di Torzello presente, dicendo le raxon di prefati zentilhomeni, giustificando la cossa.

La questione é trattata dalla Signoria e dai Savi come fosse una questione di stato che sponesse al rischio di turbare le relazioni diplomatiche. I cittadini veneziani direttamente interessati sono Marco Miani e Nicolò Trevisan, i generi di Dimitri Spandolin, che sappiamo esser già morto nel 1511.

La rivendicazione allora, come sarà possibile arguire dal proseguo di questa causa, dovrebbe essere stata avanzata ed esigita da Manoli, Emmanuele, Spandolin, che io sono portato a considerare, fratello delle mogli di Marco Miani e di Nicolò Trevisan.

Sanudo, nel suo intento di essere preciso fino all'ultimo...ducato, non riferisce l'ammontare " dil torto fatogli ", sperando di potersi informare e poi informare con puntigliosa esatezza. Purtroppo il tutto resta speso a quel " per ducati...milia ".

Certo che migliaia di ducati rappresenta sempre un bel...torto!

Si potrebbe anche pensare che Marco Miani e Nicolò Trevisan che hanno " tolto violentemente "... boldroni e altro di una nave ", abbiano agito con tanta determinazione credendo così di giungere ad una...

compensazio-ne, visto che il loro avvocato finirà il suo intervento " giustificando la cossa ".

Da Costantinopoli, però, Sinan Bassà esige dalla Signoria che " dovese al tutto farli restituir il suo ".

Almeno inizialmente pare difficile un accommodamento: é il naufragio della società...per azioni Miani-Trevisan-Spandolin

Ecco alcune testimonianze sulla evoluzione di questo contenzioso:

Sanudo XXVI, 108: 8.10.1518

Lettera di Leonardo Bembo, bailo:

...Item, ricevete letere nostre di danni fati per le fuste, e zercha Manoli Spandolin, et alegrarsi col Signor....

373

Item, di danari dil Spandolin, li zentilhoemni che intravien dicono esser rimasti d'acordo col dito, et li mandano li danari, quali li saranno dati auto arano la loro quietation....

377

Vi andò sier Luca tron, missier Marco Foscari. Questo orator é stà mandà per la cosa di Spandolin, qual/é stà provisto li zentilhomeni manderà ducati 1000 adesso; siché non bisogna far tal spexa; mejo é donar soto man che presenti publici....

385: 22.1.1519

(L'oratore del Signor Turco) monstrò non si contentar di la risposta zercha i Spandolini, ch'el voria pur lui i danari, dicendo l'acordo non pól esser fato, et é falso che Alvise Gritti fiol natural di sier Andrea Gritti procuratorhabbi conzo la cosa perché l'é vero al suo partir se era prima in pratica, ma poi nulla fu concluso; instando per li danari. Al qual orator é stà preparato darli uno tulipan di raso verde, e di sopra una caxaca di veludo alto basso fodrà diraso, e altri doi caxache di scarlato, et a lui contanti ducati 300.

393: 24.1.1519

Fu posto, per li ditti, acciò ditto orator (turco) vadi ben contento via, qual era sa¹⁵l⁵fato di tutto excepto li danari dil Spandolin, e sier Antonio da Mula el consier si à interposto, ha contentà dandoli ducati 200 a conto di ducati 1000 e in banco, di l'acordo fatto con i Spandolini, anderà satisfato; però sia preso dar diti ducati 200 al predito et farsi far dir ricever, et poi a Constantिनopoli si darà il resto havendo le quietatio³² etc. Fu presa. Ave 174.11.

396: 25.1.1519

Vene l'orator dil Signor Turco vestito con la veste di veludo cremexin alto e basso li dona la Signoria, etcussì li altri

soi vestiti di scarlato, et li fo leto la deliberation fata eri in Pregadi di darli ducati 200 a conto di Spandolin. Sicon- tentò e restò satisfato; siché tolse licentia; partirà come farà tempo.

Ho voluto riportare tutti questi riferimenti sanudiani nono- stante la loro genericità ed oscurità a volte, (é possibile trovarli tutti nella ricerca SPANDOLIN DIMITRI A M 339-343), perché penso siano da ricollegare a quanto ci dice Giuseppe Della Santa, PER LA BIOGRAFIA DI UN BENEFACTORE DELL'UMANITA', Nuovo Archivio Veneto, n s Vol. XXXIV, 5; pag. 52-53:

"Di rapporti economici fra Marco Miani e gli Spandolin parlano una deliberazione 26 genn. 1519 (1518 m.v.) del Consigliodei X, (Deliberazioni " Misti ", filza 42, n° 224) e il testamento dello stesso Miani...(52). (Testamento del 16.10.1522: A S V, Sezione Notarile, Testamenti, b. 1184, doc332 e b. 1185, c. 95 t. del protocollo, not. Giacomo GRASOLARIO) (53)."

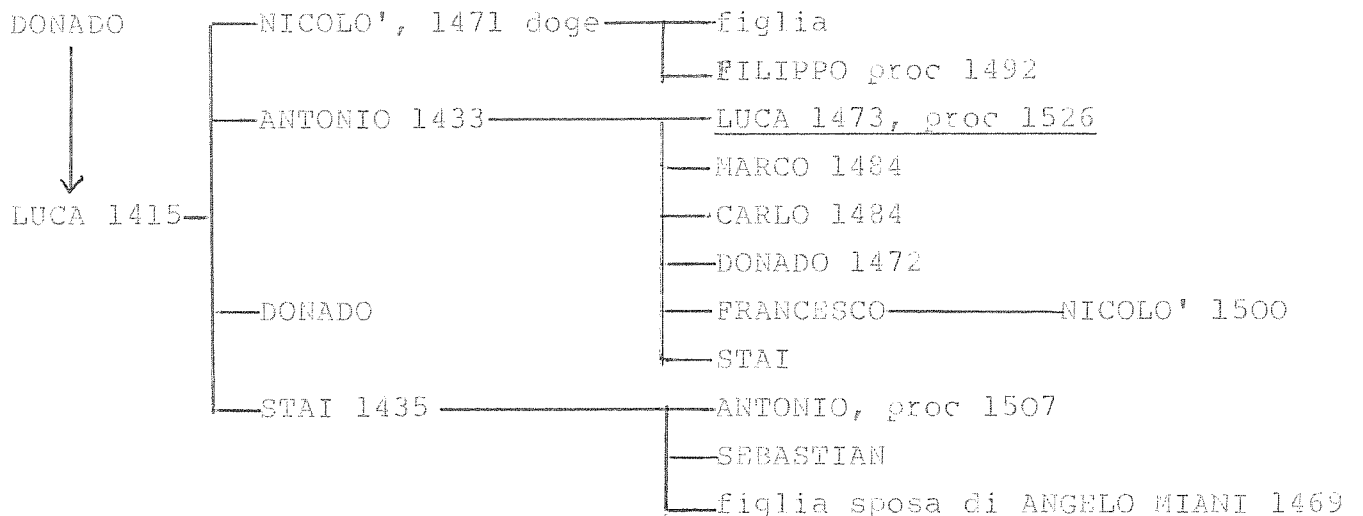
E' sufficiente la data della deliberazione per convincere!

L'intervento di Luca Tron ^{trudo} sia da speigarsi con il legame paren- telare che si era stabilito tra i Tron ed i Miani nel 1469;

Manoscritto 780:

1469
Sier Anzolo Miani q. sier Luca q. sier Marco
in la fia q. sier Stai Tron q. sier Luca q. sier Donado

Albero Genalogico di questo ramo dei Tron, (dal Barbaro):



Luca Tron e la prima moglie di Angelo Miani erano allora cugini primi, figli di fratelli.

Pare che Cristina , la prima figlia di Angelo Miani e l'unica di que- sto suo primo matrimonio sia mancata il 28.1.1511, (Della Santa, 4).

Del matrimonio di costei con Tommaso da Molin restavano vivi una fi-

glia ed un figlio, Gaspare, dalla carriera sorprendentemente veloce e ben...oleata dalla eredità che gli lascerà il prozio, Antonio Tron. Per Antonio Tron si dichiarerà favorevole con il suo voto alla carica di doge, nel 1523, Girolamo Miani, quale ' electionario '.

Per questi nipoti dei Tron e dei Miani rimando alle ricerche:

GASPARE DA MOLIN NIPOTE SCONOSCIUTO DEL MIANI	G M 160-162
UNA NIPOTE SCONOSCIUTA DI SAN GIROLAMO MIANI	G M 441-445

Concludo questa ricerca augurandomi di aver rettificato...definitivamente e molto quanto avevo affermato o solamente insinuato nella precedente MICHELE TREVISAN COGNATO DEI MIANI A M 344-357

nella quale l'omonimia mi aveva fatto cadere in un involontario errore. Ugualmente, però, aveva dimostrato che tra Marco Miani ed i Trevisan un buon rapporto e sostegno esisteva.

Atto cognato di Marco Trani:

*1489

scoutours da Ponte q s duone q s thadio
 su la fin de s Dimitri Spandolin da
 Cantourispoli