

Perché ci interessiamo di lui?

Perché come appare da questo documento egli ebbe a che fare con Girolamo Miani e con Giovanni FRancesco Miani

IRE, Der(elitti), F(ascicolo) 15: ora riporto solo la prima parte.

*Tratta da un Processo di lite al Mag<sup>o</sup> del Proprio sopra  
Chiarior fatto dal Mon<sup>o</sup> S. P. Gio: e Paolo alla nuova  
Fabrica dell' Ospital dell' anno 1542. del n. 589 -  
Commissis*

*1526. primo Agosto*

*In quod Tasiapiera de Julian die dav. & id. fuit que li fu  
concesso ff. li Mag<sup>o</sup> B. Pioneghi in Quasi Sa. Hier. in  
Vicenzo Ripogna in. Mense. Spantano che possi servar  
di Taudie il Bersaglio ad fare Polle avente il Muro  
del Camo. lato de Monastero dove e la Sepoltura  
Rossa sul dicto Muro, et possi converter un Couerto de Cap-  
si ff. orgheria passa tre, comenzando con dita Terra-  
ra sub Confir della Strada cori. ff. far una Bonega ff. la-  
uorav del suo Mistier de Tasiapiera ff. atre uros, con  
conditione che debba pagar a questo. ff. du: uno avan-  
titratto, et comencia Lanno & primo Ag<sup>o</sup>: 1526.*

*In quod Tasiapiera ha pagato il finto s: dicto in piii tate  
ff. atre quattro, compira & ult: Luglio 1530. -*

*Del 1527. fo principiato l' Ospedal de poveri app: B. Gane  
Polle, nel sito del Bersaglio a tempo della Carastia  
granda, et ff. li M. P. all: Anzeral in Giac: Doffin, et  
in. Sebastian Capello fu fatto uno Peron ff. receptaculo  
delli Poveri in detto sito de ordine dell' Muro Portivo*

El se fa fede p<sup>er</sup> l'Off.<sup>o</sup> nostro della Sanità come del 1528. del-  
 li 18. Marzo fin tutto Zugno fo dato p<sup>er</sup> l'Off.<sup>o</sup> nostro de  
 Cassa del Mag.<sup>o</sup> m. Zan Sanudo alli Governatori dell'  
 dell' Ospedal app.<sup>o</sup> S. Zanepolo p<sup>er</sup> 780 - inc.<sup>o</sup> p<sup>er</sup> fabricar  
 il ditto Ospital et p<sup>er</sup> Alimento di Poveri come nel Cer-  
 nal tenuto p<sup>er</sup> il ditto Mag.<sup>o</sup> m. Zuan Sanudo nel Offi-  
 tio appar.

Zuan Giac.<sup>o</sup> Stationario. scrivano

Ne do la mia lettura:

Tratta da un processo di lite al Mag.to del Proprio sopra chiamor fat-  
 to dal Mon.o di SS.i Gio. e Paolo alla nova Fabrica dell'Ospital del-  
 l'anno 1542 del n. 589.

Ommissis

1526 primo Agosto

Griguol Taiapiera de Zulian die dar dal 18 Luio che li efù concesso per  
 li Mag.ci SS.i Pioveghi m. Zuan Falier, m. Vincenzo Cicogna, m. Alvise  
 Lipamano che possi serrar di tavole il Bersaglio a S. Zane Pollo aren-  
 te il muro del Campo Santo de Monastero dove é la sepoltura rossa sul  
 ditto muro, et possi coverzer un coverto de coppi per longhezza passa  
 tre, comenzando con ditta serraia sul confin della strada corr.e per  
 far una bottega per lavorar del suo mistier de taiapietra, per anno,  
 uno, con condition che debba pagar a questo off.o ducati uno avantit  
 tratto, et comenza l'anno dal primo Agosto 1526.

Griguol Tagliapieraaha pagato il fitto suditto in più fiatae per anni  
 quatro, compirà per ultimo Luglio 1530.

Del 1527, fo principiato l'Ospedal de poveri app.o SS. Zane Pollo, nel  
 loco del Bersaglio a tempo della carestia granda et per li SS.i P.ri  
 alli Arsenal m. Giacomo Dolfin, m. Sebastian Capello fù fatto uno Te-  
 zon per recetaculo delli Poveri in ditto loco de ordine dell' Ill.mo  
 Dominio.

El se fa fede per l'Off.o nostro della Sanità come dem 1528, dalli 18  
 marzo fin tutto Zugno fo dato per l'Off.o nostro de Cassa del Mag.co  
 m. Zan Sanudo alli Governatori dell'Ospedal app.o S. Zanepolo ducati  
 780 in circa per fabricar il ditto Ospital et per alimento di Poveri,  
 come nel Zornal tenuto per il ditto Mag.co m. Zuan Sanudo nel Offitio  
 appar.

Zuan Giacomo Stationario scrivano

Di questo documento giacciono diverse stesure all'Archivio dell'Ire, nelle quali non occorre essere esperti di lingua cinquecentesca per accorgerci che si tratta di tardive ritrascrizioni. Penso che l'originale si trovi all'Archivio diocesano del Patriarca.

Riprendo ad interessarmi direttamente di Giovanni Sanudo.

Sanudo XLVI, 247: ottobre 1527

Sanudo riporta un elenco di candidati alla carica di Provveditore alla Sanità. In realtà era stato eletto precedentemente Francesco Manolesso, che poi rifiutò per 'difetto', non in grado di poter esercitare. Il posto ritorna allora..vacante. Risulterà + Zuan Sanudo q. Andrea q. Mathio da San Silvestro, contrada situata nel sestiere di San Polo, nella quale risiedeva anche Marin Sanudo, il diarista.

Giovanni Sanudo aveva iniziato la sua carriera politica nel 1494: nato allora verso il 1474

1497

sier Zuane Sanudo q. sier Andrea q. ?sier mathio

in la fia de sier Marco Tiepolo da Londra q. sier Andrea

Suo padre:

1468

sier Andrea Sanudo de sier mathii q. sier Lunardo

in la fia de sier Piero Duodo q. sier Xforo q. sier Piero

Occorrerà dare uno sguardo alla famiglia Duodo all'interno della quale alcuni componenti si impegnarono in prima persona nel campo della carità. ( In effetti dalla lettura dei Testamenti giacenti presso

l'Archivio IRE, cfr. 594-596, risulta che Deja di Piero Duodo, ( di Nicolò ) si é ricordata dell'Ospedale dei Derelitti: pur appartenendo allo stesso ramo, la parentela pare da giudicarsi piuttosto lontana.

Si tratta della sorella di Nicolò Duodo, procuratore agli Incurabili, cui ho dedicato la ricerca A M 252-256, ( ancora molto imprecisa ).

Vedi albero genealogico dei Sanudo alla fine della ricerca: G. SANUDO I. Giacomo Sanudo, 1494, doveva essere suo fratello gemello. Il Barbaro non gli attribuisce alcuna discendenza.

Dei suoi cugini primi: solo uno sguardo ai figli dello zio Pietro, 1447:

1479

sier Piero Zen q. sier Catarin el Kav q. sier Dragon

in la fia de sier Piero Sanudo q. sier mathio

1487

sier Anzolo Badoer q. sier Renier q. sier Zuane da Compaga

in la fia de sier Piero Sanudo q. sier mathio

Da questo matrimonio nasceranno Girolamo e tre figlie che, ( ricerca non ancora definita ), paiono legati tramite testamento all'Ospedale dei Derelitti..

1503

sier Zuanbattista Sanudo q. sier Piero q. sier Mathio  
in la fia de sier Vinciverra Zorzi q. sier Piero

1495

sier Felippo Sanudo q. sier Piero q. sier mathio  
in la fia d esier Hieronimo Querini q. sier Andrea dai Formenti

1503

sier Felippo Sanudo de sier Piero q. sier Mathio, v°  
in la fia d esier Zorzi Corner Kav

Questo carosello di matrimoni mirava proprio a segnalare questo ultimo matrimonio del 1503. Con esso, possiamo dire, Giovanni Sanudo entra in un giro di conoscenze sempre più vasto: non dimentichiamo che Battista Morosini, lo zio di San Girolamo, era cognato di Giorgio Corner.

Specialmente ricordiamo che le figlie di Giorgio Corner, dapprima 'figlie spirituali' di Don Girolamo Regino, si interessarono a diverse iniziative; cfr. Lucia Centi, G M 205-218 e che Giovanni Corner sarà procuratore degli Incurabili: cfr. G M 233-244.

La vedova di Filippo Sanudo sposerà poi Giovan Francesco Loredan che io avevo ipotizzato essere il procuratore agli Incurabili del documento del 6.6.1535: cfr. A M 406-417.

Sanudo XLVI, 396: 22.12.1527. Da altro scrutinio esse eletto come provveditore alla Sanità Alvise Capello q. Girolamo q. Giovanni q. Marco proc. A questo punto devo seguire i movimenti di Marco Foscarelli di Giovanni di Marco, oratore di Venezia nella città di Firenze, allo scopo di poter rileggere meglio un documento che riporterò tra breve.

Sanudo XLVI, 578: 10.2.1528.

In questa matina, gionse sier Marco Foscarelli, venuto orator di Fiorenza, per via di Ferrara, et per venir di terra amorbata, atento la peste a Fiorenza et infetate più di 50 caxe, li proveditori sopra la sanità volseno che'l stesse con la fameja soa per alcuni zorni remoto de la conversation. E' andà a star a Muran in caxa de sier Andrea Foscolo suo cugnado, et si andava a visitarlo a longo; tamen tutti li soi si misiava per non esser pericolo.

Sanudo XLVII, 62: 9.3.1528

Vene sier Marco Foscarelli, venuto orator di Fiorenza, qual é stà a Muran zorni....per venir di loco amorbato, et era vestito damaschin negro, et disse poche parole, remetendosi a far la sua relation hozi in Pregadi.

Sanudo XLVII, 63: 9.3.1528.

Andò in renga sier Marco Foscarelli, qual é di la Zonta, venuto orator di Fiorenza, et fe la sua relatione. Stete 4 ore in renga, disse assà cose di Fiorenza, si iactò molto, sicome dirò di sotto. Laudò Daniel Ludovicò stato suo secretario. Et compito con gran tedio

del Consejo, il Serenissimo lo laudò; ma con poche parole, et soprattutto laudò il suo secretario. Et compita, fo licentià il Consejo a hore 2 di notte.

Sanudo XLVII, 64:

Sumario di la relation di sier Marco Foscari, venuto orator di Fiorenza, in Pregadi....

...( Firenze ) ha 100 chiese et 40 hospedali...

Dopo le 4 ore di ' gran tedio ' nel sommario Sanudo doveva per forza di cose essere...laconico!

Marco Foscari deve aver parlato a braccio perché io ricordo di aver letto la sua relazione che egli aveva steso a Firenze e riportata in RELAZIONI DEGLI AMBASCIATORI VENETI AL SENATO, a cura di ANGELO VENTURA, vol. 1: non mi pare fosse tanto estesa e...prolissa.

D aessa avevo ritrascritto poche righe, nelle quali accenna agli ospedali di Venezia.

Così le presentavo in una lettera che indirizzavo a Padre Pellegrini, in data 14.3.1986:

...e Dio volesse che questa magnificentissima città fosse così dotata di ospitali e di luoghi pii come é la città di Fiorenza!

E però quegli uomini nostri che s'afforzano di erigerere costruire quelli nuovi ospitali de' incurabili et altri luoghi pii; meritano grandissima laude, perché e' sono mediatori di acquistare la grazia del Signor Iddio verso questo Stato e di fare Vostre Signorie onorate al mondo.

Concludo dunque che la città di Fiorenza é una devota, cristiana e religiosa città. ( pag. 109 ).

Avevo trovato questa citazione particolarmente interessante per via di quella informazione che ho voluto sottoscrivere.

L'ospedale degli Incurabili era in funzione dalla quaresima del 1522. Non rappresentava più una novità per Venezia. Meravigliava solo il suo continuo ingrandirsi e la generosità che lo sostentava!

Ma quali erano gli ALTRI LUOGHI PII ?

Io vedevo in essi quanto dice il Sanudo, ma un mese dopo!

Sanudo XLVII, 178: 2.4.1528

E' da saper: in 4 luoghi son hospedali: a San Zane Polo, a San Zuane Bragola et a Santo Antonio, et a la Zuecha in cha' Donado, ne li quali sono da numero...di villa poveri, di quali ne moreno assai al zorno. E' sopra l'hospital di San Zane Polo sier Hieornimo Cavalli qu. sier Corado, et sier Hironimo Miani qu. sier Anzolo, et su quel de la Zuecha sier Piero Capello qu. sier FRANCESCO cavalier; et altri su altri, tamen molti villani et done et femene non voleno andar, et vanno per la terra zercando elemosine.

Nel 1986 a me pareva che la citazione della relazione di Marco Foscari

autorizzasse a pensare che almeno qualcuno di questi 4 ospedali avesse preso il via alla fine del 1527: la notizia per giungere all'oratore a Firenze necessitava di un certo margine di tempo.

Ora, conoscendo in modo più circostanziato i movimenti di Marco Foscarini, si potrebbe ipotizzare che egli non abbia mai spedito la sua relazione ed abbia poi a Venezia, ospite presso il cognato Foscolo, a Murano, aggiunto qualche paginetta, quelle che appunto giustificerebbero la data del 1528. Nella mia lettera, prima della citazione, io scrivevo:

Si tratta di alcune righe di una relazione da Firenze dell'anno 1527, con qualche paginetta per scusarsi di un ritardo nell'invio e datata perciò 1528, dell'ambasciatore MARCO FOSCARI al Consiglio dei Pregadi...

( Basterebbe rileggere la relazione !?! )

Uguualmente, però, rimane dimostrato che prima del 9.3.1528, giorno della relazione, si poteva parlare di ALTRI LUOGHI PII....NUOVI.

Pochi giorni dopo la relazione di Marco Foscarini:

Sanudo XLVII, 79: 13.3.1528

Fu posto, per sier Alvise Mocenigo el cavalier consier, sier Ruzier Contarini, sier Zuan Sanuto, sier Jacomo Pixani proveditori sora la sanità una parte di proveder a la quantità di poveri é in questa terra, la qual ha molti capi. La copia sarà scritta più avanti.....

Si tratta della famosa legge sui poveri, il testo della quale sarà riportato dal Sanudo alle colonne 81-83, sottoscritta dal consigliere Alvise Mocenigo, ( che nel luglio 1519 testimonierà su Girolamo Miani da Treviso ), da Giovanni Sanudo e colleghi provveditori alla sanità e da Giovan Francesco Miani, caput XL, cugino di San Girolamo: cfr. A M 257-286.

Voglio sottolineare come Giovanni Sanudo entri in rapporto alquanto stretto con i due Miani e sia, quasi per forza di cose, testimone della loro carità.

In altra occasione tenterò di dimostrare come sulla scia di Giova Francesco Miani anche i Foscarini, ( egli ha sposato una Foscarini ), abbiano ben figurato su lfronte della carità. Ora mi interessa solo evidenziare che proprio in questo periodo, immediatamente successivo alla proclamazione della legge sui poveri, Giovan Francesco Miani appaia in relazione con persone che si distinsero sullo stesso fronte: cfr. A M 643-650 abc. Penso a Girolamo Cavalli ed a Pietro Contarini: ciò avverrà in data 16.3.1528, ( testamento della sorella di Benedetto Cabriel ).

Ho già riportato poco fa il riferimento sanudiano della fondazione dei 4 Ospedali a Venezia: XLVII, 178: 2.4.1528. Esso conclude una precedente informazione registrata dal Diaristae che voglio riportare.

Fo frustato do vilani per li proveditori sopra la sanità perché andavano zercando per San Marco contra le cride. ( Segue immediatamente il passo già riportato...E' da saper... ).

Cioé, pare che il Sanudo ragioni così, oltre la violazione della legge, inammissibile, costoro proprio sono imperdonabili ed incomprensibili nel loro comportamento proprio perché hanno a disposizione ben 4 ospedali! Sanudo non accenna all'Ospedale degli Incurabili perché sorto per sovvenire ad una malattia ben precisa, non per sovvenire a necessità di qualunque genere: solo convertite ed orfani potevano essere accolti in detta istituzione. Elencando questi 4 ospedali il Diarista pare voler ricuperare episodi che erano sfuggiti alla sua curiosità ed alla rete fittissima di informatori. Sembra anche che voglia dare a queste fondazioni, avvenute in tanto silenzio...fecondo, una certa ufficiale presentazione: con la loro...spietata decisione di frustare due...morti di fame che elemosinavano i Provveditoriz della Sanità dicono che essi hanno...provveduto...non impedendo inizialmente, guardando di buon occhio poi e poi facendo proprie l'iniziativa di questi ospedali, sostenendoli con elargizione di...ducati.

Infatti: " Et se fa fede per l'Off.o nostro della Sanità come del 1528 dalli 18 Marzo fin tutto Zugno fo dato per l'Off.o nostro de Cassa del Mag.co m. Zan Sanudo alli Governatori dell'Ospedal app.o S. Zanepolo ducati 780 in circa per fabricar il ditto Ospital et per alimento di Poveri come nel Zornal tenuto per il ditto Mag.o m. Zuan Sanudo nel Offitio appar.

Al momento non vorrei entrar in merito alla questione: chi ha fondato l'Ospedale dei Derelitti? Lo Stato o la privata iniziativa? Osservo solamente che in questo ' Offitio ' si registrano i 780 ducati spesi per il Tezon e per l'alimento dei poveri. Non si fa carico questo Offitio della amministrazione ordinaria dell'Ospedale, non registra poi la decisione di dare vita a 4 ospedali in zone allora giudicate stretegiche nella loro distribuzione geografica.

Anche il fatto che Griguol Tajapiera de Zulian ottenga inizialmente dai Pioveghi lo spazio del Bersaglio per la sua attività, dal 1° agosto 1526 e paghi fino all'ultimo luglio 1530 ci autorizza a pensare che l'intervento dei Procuratori alla Sanità che sborsano 780 ducati, una tantum, ufficializza l'iniziativa di alcuni privati cittadini che nella ' carestia granda ' avrebbe potuto, facile immaginarlo, naufragare, essere sommersa.

La stessa verità afferma il rinnovo di questo contratto.

Continuazione del precedente manoscritto: IRE, Der. F. 15

1520 agli 20 Zugno

M. Hieronimo di Cavalli fo de m. Corado come Governator di Poveri dell'Ospedal de S. ZUane Polo die dar dal 20 Zugno che li fo concesso per li M.ci Pioveghi m. Bernardo Querini, et Compagni del luogo chet tien al presente Griguol Tagliapiera, come appar in questo a carte 13,

et die pagar de fito all'anno ducati uno a questo Offitio, et die pagar al presente avanti tratto per anni dodeci principiando l'anno dal primo Agosto prossimo che vien quando averà compito detto Greguol el suo tempo.

1530. 27 no Julio  
 M. Hiero. d. Cavali. to de m. Corado come. Invenzator el P.  
 ueri dell' Ospedal de S. Iuane Ma die Dar, d. co. Jui.  
 che li fo concessio el li. M. li. D. Diego m. Bernado  
 Querini et Compagni, del Luogo che tien al onte  
 Tripud. Pa. l'espera, come appar in questo a. fante  
 13, et die pagar de fito all' anno ducate una a ques-  
 to Offitio, et die pagar al onte avanti tratto per anni  
 dodeci principiando l'anno de pmo. Agosto prox.  
 che vien quando averà compito detto Greguol el suo  
 Tempo

Ma in questo periodo Giovanni Sanudo non occupava più la carica di Provveditore alla Sanità ed i suoi successori si disinteressavano degli Ospedali.

Vorrei invece recuperare qualche riferimento sanudiano e ricollegarlo con quanto ci dice l'Anonimo.

Sanudo XLVII, 252: 18.4.1528

In li 4 hospedali ne moreno assai al zorno da Mazucho. Li danno pan, vin et minestra, sono da zerca 1.000: ma per la terra sono assaissimi villani che zerca. Fu in questa matina, per sier Zuan Sanudo, sier Hironimo JJustinian ( q. Benedetto ), sier Alvise Cappello ( q. sier Girolamo q. Francecso da S. Maria Mater Domini ), proveditori sora la Sanità fato far proclame, niun possi alozar alcun forestier sotto gran pene, et chi ne ha si dagi in nota. Item, niuna barca possi portar poveri etc. Item, tutti villani é in questa terra si apresentino al suo officio per da mattina. Parte manderano via, et li amalati metterano in loco di sobvenirli.

VITA DEL CLARISSIMO SIGNOR GIROLAMO MIANI GENTIL HUOMO VENETIANO, Fonti 1, 9, 1-3: "...come ogn'uno sa et con lagrime si ricorda, del 1528 tanta carestia per tutta Italia....", e 19-30 e 10, 1-5:



Il  
 qual spettacolo veggendo il nostro Miani, punto da un'ardente 20  
 carità, si dispose quanto era in lui di sovvenirgli. Onde fra  
 pochi giorni spesi quelli dinari che si ritrovava in cotal opra,  
 vendute le vesti et i tapeti con l'altre robbe di casa, il tutto  
 in questa pia et santa impresa consummò. Poiché egli alcuni  
 nutriva, altri vestiva perché era verno, altri riceveva nella 25  
 casa propria, et altri animava et consigliava a pazienza et a  
 voler morir volentieri per amor di Dio, ricordandogli che  
 ad una simil pazienza et fede era proposta vita eterna. In  
 questi essercitii spendeva egli tutto il giorno et quante volte,  
 non gli bastando il giorno, andava anco la notte vagando per 30

- 1 la città, et quelli ch'erano infermi et vivi a suo potere  
 soveniva, et i corpi de' morti ch'alle volte ritrovava per le  
 strade, come se fossero stati balsamo et oro, postisi sopra le  
 spalle, occulto et isconosciuto portava a' cimiterii et luoghi  
 5 sacri.

Richiamo l'attenzione sulle espressioni:

- ALTRI VESTIVA PERCHE' ERA VERNO

L'autore recupera quindi del tempo rispetto a quel 1528 con il quale  
 aveva cronologicamente ambientata la carestia, come a dire: alla fine  
 del 1527 e all'inizio del 1528.

- ALTRI RICEVEVA NELLA CASA PROPRIA

Quetsa ospitalità doveva essere di molto anteriore alla decisione " niun  
 possi alozar alcun forestier ": infatti il Miani era già segnalato dal  
 Sanudo " sopra l'hopsedal di San Zane Polo ", già da una quindicina  
 di giorni, ma in realtà ciò era di molto anteriore.

Riusciamo così a...datare meglio anche le tardive testimonianze ai Processi  
 di Beatificazione, specialmente quelle nelle quali si fa riferimento  
 ai rimbrotti della cognata, Cecilia Bragadin, vedova di Lu-  
 ca Miani, al comportamento di Girolamo nei confronti dei suoi assistiti:  
 cfr. PARENTELE MOLIN, BASADONNA ED ALCUNE TESTIMONIANZE, G M 477-486.

S A N U D O

Ms. 777, cc. 412V FELIPPO 4136

1291

FELIPPO 1319 1336 1374

ditto Tosello

THOMA' 1280 THOMA'

FANTIN 1316

ditto Tosello

S. Polo MARCO 1315

1261

MARIN ditto Tosello

BERNARDO 1317

ZANIN 1319

DAMIAN 1316

ANZOLO 1388

FELIPPO 1329

ALVISE 1419

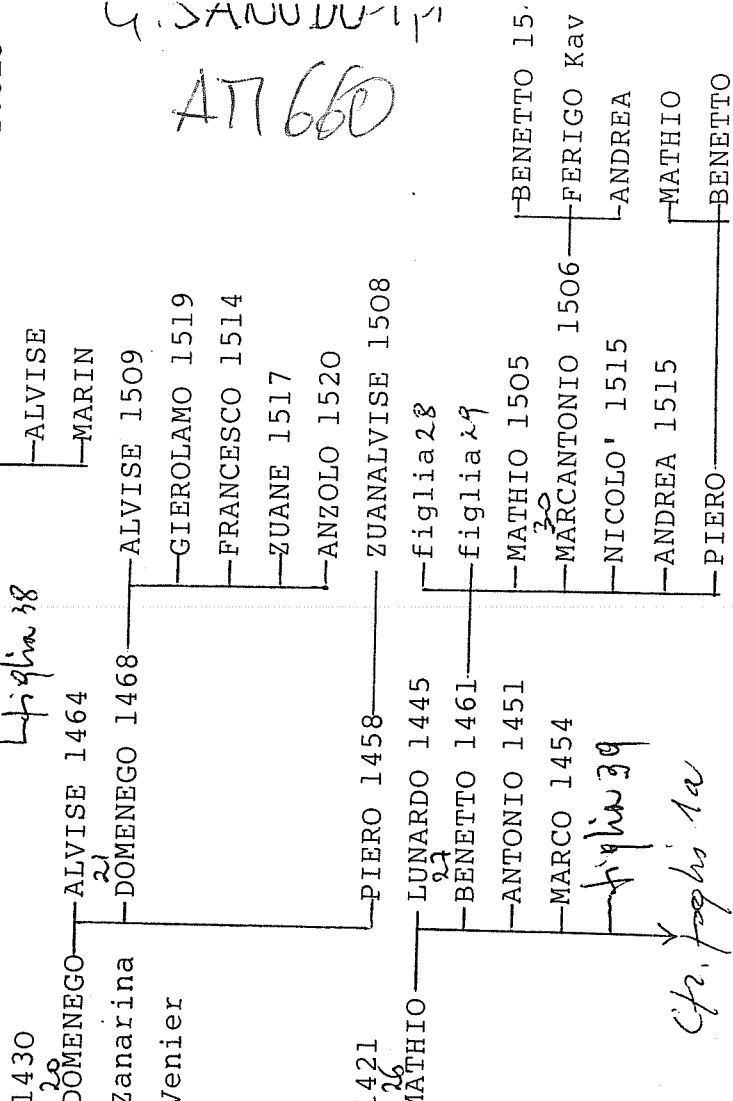
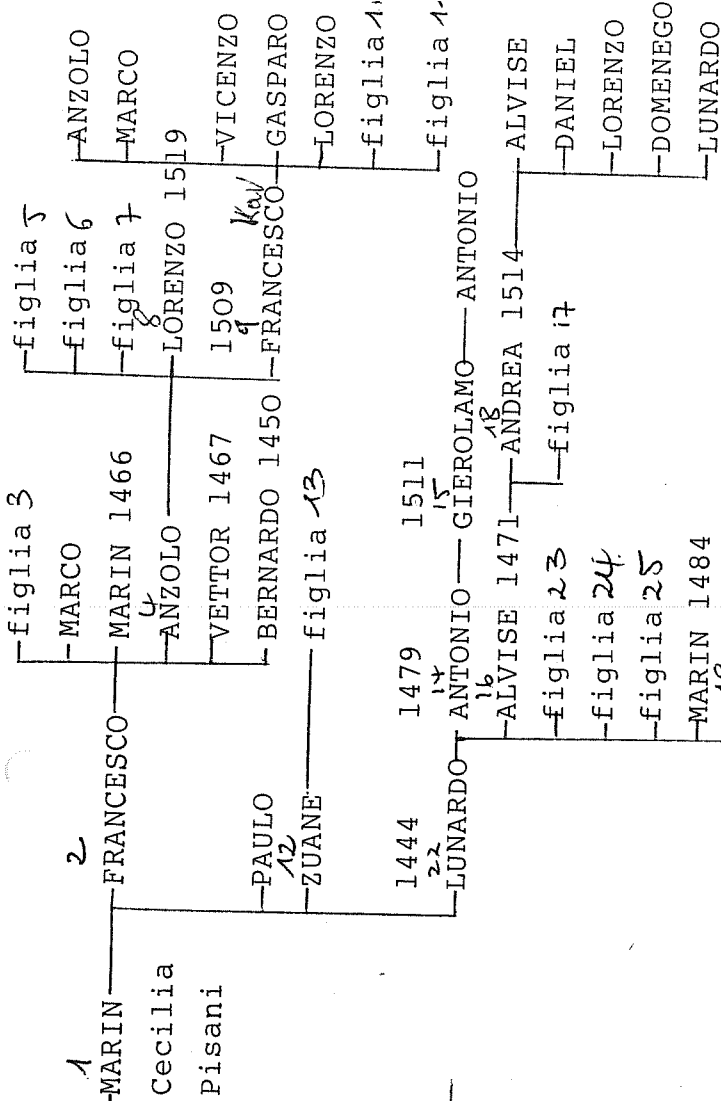
FELIPPO

ANDREA

DONADO

MARCO

ZUANE

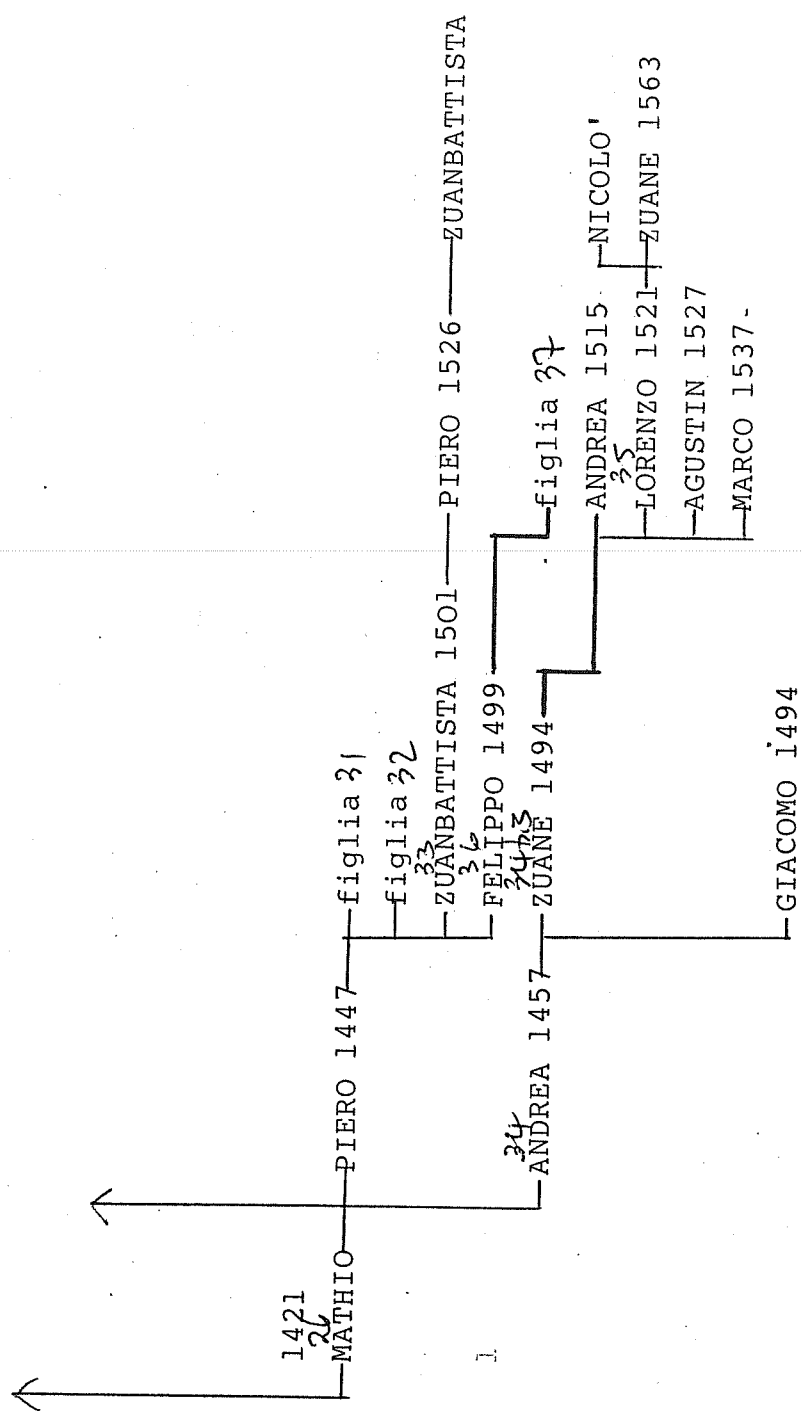


Handwritten notes: S. DANU... and AT 660

Handwritten note: Cfr. foglio 1a

G. SANDUCCO, 1, 10

AM 661



UN ALTRO COGNATO DI MARCO MIANI

DA PONTE ANTONIO di Giovanni

Il ritrovamento é stato del tutto occasionale.

Manoscritto 780 della biblioteca di Treviso:

1489

sier Antonio da Ponte q. sier Zuane q; sier Thadio  
in al fia de sier Dimistri Spandolin da Constantinopoli

A suggerirmi questa ricerca la spinta fu data dalla osservazione fugace che avevo dato al manoscritto 777, al ramo dei DA PONTE, dove sotto il nome di ANTONIO, 1479, era riportato il nome REGINA SPANDOLIN.

Per questo allegherò a queste pagine anche l'albero genealogico di questa famiglia veneziana. In verità a Venezia dovevano essere presenti anche dei DA PONTE, che solitamente si abituati ad etichettare come ' cittadini '.

Ho voluto poi prendermi lo sfizio di indagare presso il Sanudo per sapere qualcosa in più su di Antonio da Ponte, cognato di Marco Miani.

Ed ecco il risultato.

I, 294: 6.9.1496. Egli é in viaggio per nave verso Creta, Candia.

VIII, 364. Subito dopo la disfatta di Ghiara d'Adda, a Venezia di scelgono uomini per verificare la disponibilità in forze...umane per la difesa della città e si deputano due uomini nobili e due 'cittadini' per ogni contrada. Tra quelli di San Lio, sestiere di Castello, figura anche Da Ponte Antonio ' cittadino veneziano ', come si legge nell'indice analitico del volume. Altrimenti sarebbe stato un terzo ' nobile '.

XI, 794: febbraio 1511. Via lettera giunge notizia che in un incidente navale sullo stretto di Messina, tutti sono deceduti tranne cinque e tra i salvati figura un figlio di Antonio da Ponte e di Girtolamo Corner da Zenevre.

XIV, 441: Antonio da Ponte, fu signore della Notte, partecipa a scrutinio per provveditore e castellano a Ponte Vico.

XV, 317: 5.11.1512

in questo zorno q San Zuan de Rialtofo fato il principio del studio in philosophia soto domino Sebastian Foscarin dottor. Tene le conclusion sier Nicolò da Ponte de sier Antonio, et sier Alvise Da Ponte suo fradello menor fece la oration, che fo bella cossa do fradelli far do atti cussì notabeli, e più non é acaduto. Vi fu assa' zentilhomeni e altri dottori invidadi e frati.

XVII, 23. Riferimento molto bello ove tra l'altro si dice che Nicolò da Ponte tiene la orazione. Settembre del 1513.

76, non trovato il riferimento.

81, ' rimane ' tra i V Sagi agli Ordini. (sempre fratelli da Ponte)

301, Nicolò da Ponte, chiamato, non offre.

308, entra tra i Savi del Consiglio ( poco chiaro per la carica ) (Nicolò da Ponte)

XVIII, 124: 11.3.1514. In questo giorno "fo marti santo. Fo fato Gran Consejo et vidi uno dotor nuovo, sier Nicolò da Ponte, fo Savio ai Ordeni, di Antonio, dottorado zà 3 zorzi in questa terra in la arte per li dotori medici".

XIX, 116: Alvise da Ponte di Antonio partecipa a csrutinio per oratore in Ungheria.

136: partecipa lo stesso a scrutinio per oratore in FRancia.

XX, 466: Antonio da Ponte, chiamato in Pregadi, non impresta nulla.

XXI, 260: Antonio da Ponte partecipa a scrutinio per official al Cataver.

536: Alvise da Ponte di Antonio partecipa a scrutinio per ' avochatoper officii di Rialto '.

XXII, 481. ANTONIO da Ponte partecipa a scrutinio per provveditore a Liesna. 625: ad uno scrutinio per rettore in Setia.

57: NICOLO' da Ponte dottore dei Pregadi, auditore Nuono, partecipaa scrutinio di capitano a Raspo. 314: a scrutinio di provveditore per il regno di Cipro. 464: a scrutinio per VI Consiglieri di Pregadi. 483: a scrutinio per VI Consiglieri di Pregadi.

XXIII, 280. Ponte Alvise..

311: Antonio da Ponte, fu dei XL Civil, capitano del Borgo di Corfù, ottiene la nomination, é + nello scrutinio della colonna 312.

121: Luca da Ponte di Antonio partecipa a scrutinio di podestà a Cavarzere

348: Nicol' da Ponte andrà con altri incontro all'oratore turco.

516: partecipa a scrutinio per oratore al re di Castiglia.

XXIV, 259. Antonio da Ponte, si reca a fare il castellano a Nauplia e riceve 200 ducati per il servizio reso.

236: Nicolo da Ponte in scrutinio per oratore in Francia. 266: con altri va incontro al marchese Federico di Gonzaga. 268: accompagna alla Signoria il marchese Gonzaga. 294: scrutinip per differenze tra bresciani e bergamaschi. 343: come la precedente. 349: partecipa alla processione del Corpus Domini. 588: presente alla cerimonia nella quale si consegna il capello cardinalizio al Grimani.

Matrimoni dei suoi figli:

1520

sier Nicolò da Ponte de sier Antonio q. sier Zuane

in la fia de sier Alvise da Canal q. sier Luca

1523

sier Alvise da Ponte de sier Antonio q. sier Zuane

in la fia q. sier Piero Marcello ditto Malefin q. sier Giacomo

1531

sier Alvise da Ponte q. sier Antonio q. sier Zuane, v°

in al fia q. sier Fantin Bragadin q. sier marin

1534

sier Lucha da Ponte q. sier Antonio q. sier Zuane  
in al fia q. sier Zuanalvise Bondimier q. sier Francecso  
Il loro nonno Giovanni di Taddeo:

1464

sier Zuane da Ponte q. sier Tadhio q; sier Piero, V°  
in la fia de sier Andronicho Ligarin da Constantinopoli  
Questo matrimonio spiega allora anche quello di Antonio da Ponte con la  
figlia di Spandolin. Il commercio con l'oriente arricchisce enormemente  
la famiglia da Ponte, di origine ferrarese, ascritta alla nobiltà vene-  
ziana solo nel 1473, ( dietro quale volonatria e generosa offerta di du-  
cati allo Stato ? ). La famiglia Da Ponte di orgini veneziane si era  
estinta già nel XIII secolo. Diverrà potentissima.

Certa LUGRETIA DA PONTE figurerà quale governatrice al BERSAGLIO, pro-  
prio negli anni in cui arrivano i seguaci del Miani.

NICOLO' DA PONTE di Antonio diverrà DOGE e su sua richiesta, del primiceri  
di San Marco e dei Procuratori si aprirà il 1°.5.1579 il Seminario  
ducale di Venezia.

XXVI, Nicolò da Ponte di Antonio, dott, fu di Pregadi, 44: é invitato  
alle conclusion che si tengono per lo studio a San Giovanni e Poalo,  
e prende la parola. 107: assiste all'orazione all'auditorio, 141: va  
incontro al cardinal de Montibus insieme ad altri. 147: 27.10.1518,  
a Lizza Fusina fa il discorso al cardinal de Montibus. 153: accompagna  
il cardinale. 246: va la lido incontro all'oratore turco. 249: accom-  
pagna l'oratore turco in Collegio.

XXVII, 658: Alvise da Ponte di Antonio, avvocato grande, partecipa a  
elezione di V ai Ordeni, non eletto.

Nicolò da Ponte di Antonio, 45: 13.3.1519, in Collegio con l'oratore  
del re di Tunisia. 365: 8.6.1519, in bucintoro con il cardinal Egidio.  
366: gli fa l'orazione insieme a Bertuzzi Soranzo q. Girolamo. 377:  
----- tiene la conclusion in Santo Stefano al capitolo degli Ago-  
stiniani. ( E' segnato, ma per errore, q. Antonio ), 378: con il car-  
dinale in gRan Consiglio. 435: a Marghera fa l'orazione a quattro ora-  
tori tedeschi. 437: idem.

XXVIII, Ponte Alvise di Antonio, 335: scrutinio election 5 Savi aglior-  
dini. 643: non trovato! 656: partecipa a election di tre Savi ai Ordeni.

Nicolò da Ponte, 246: partecipa a scrutinio di do sindici in Levante,  
318: scrutinio di 1 sindaco in levante.

XXIX, Alvise da Ponte, 71: partecipa elezione di 1 Savio a ordeni.

Nicolò da ponte, 201: scrut. a oratore alla Cesarea Maestà. 467: sireca  
aPadova con altri dottori a festeggiare la laurea di Andrea Priuli q.  
Piero q. Benetto. 602: scrutinio di oratore in Anglia.

XXX, Nicolò da ponte, 365: scrutinio di oratore in Francia,

XXXI, Nicolò da Ponte, 60: si candida a lettore in filosofia con Andrea Priuli e Domenico Loredan di Marco. 61: scrutinio per oratore in Anglia. 67: tiene orazione in San Giovanni e Paolo con concorrenti che ambiscono alla stessa cattedra. 205: 10.8.1521. E' vincitore nella ballottazione per carica di lettore in filosofia in luogo di Sebastiano Foscarini dottore che va consigliere a Cipro...." sier Nicolò da Ponte fo di Pregadi, di sier Antonio, qual molte volte ha disputà in loicha, philosophia e teologia, et ultimamente in el capitolo zeneral di San Stefano ".

XXXII, Nicolò da ponte, 128: ha depositato perché possa andare a Consiglio. 316: deposita f 10 perché sier Alessandro da Canal possa nadar ----- a Consiglio. Alessandro da Canal di sier Alvise q. Luca.

337: scrutinio per orator in Angliava:

XXXIII, Da Ponte Antonio, 354: é ballottato tra i Consiglieri della Giustizia Nova, " sier Antonio da Ponte castelan a Napoli di Romania e consier a Corfù ". NT22-27

Alvise da Ponte, 123: scrutinio a XX Savi...240: Election di XX Savii per gli Estimi di Padoana e Trevixana....sier Carlo Miani, do Cinque di la Paxe, q. sier Anzolo 102.82, ( seguito immediatamente da ) sier Alvise da ponte, fo avochato grande, di sier Antonio, 90.94.... NT22-27  
E' l'unica volta che si trovano un da Ponte ed un Miani scritti insieme. Non possiamo ignorare la cognazione esistente, tramite le due sorelle SPANDOLIN, tra i Da Ponte ed i Miani. Per questo credo che in questo riferimento sanudiano non si debba vedere solo una vicinanza casuale, bensì un segno di una certa comunicazione di progetti, un certo reciproco sostegno nel campo politico. 421: election di 3 sora estimi.

Non figura più Carlo Miani. Da Ponte Alvise: 133.80. 449: election 5 ----- Savi ai Ordeni. 524: scrutinio di 1 Savio ai ordeni.

Nicolò da Ponte, 499: scrutinio per oratore in Anglia, 506: idem. 536: 7.12.1522, rimane camerlengo. 541: rifiuta l'elezione e preferisce la carica di letteore di filosofia.

XXXIV, Alvise da Ponte, 24: é + in scrutinio per 5 Savi agli ordini.. 91: entra in carica e con lui anche FRancecso Lippomano. 233: scrutinio per 2 sindaci infra el Golfo. 290: election di 10 Savi sopra gli estimi, é +. 299: esce di Collegio per la precedente carica.

Nicolò da Ponte, 35: 21.3.1523. Farà l'orazione funebre per l'oratore cesareo. 38: farà detta orazione. 39: ha fatto detta orazione alla Carità. 53: scrutinio per 2 Savi a Terra ferma. 246: va a prelevare un duca. 453: accompagna il duca di Urbino.

XXXVI, Nicolò da Ponte, 241: non trovato.

XXXVIII, Luca da Ponte di Antonio, 316: prestando 600 ducati vorrebbe andar soracomito due volte, pratica respinta.

XXXV, Nicolò da Ponte, 72: scrutinio per oratore alla cesarea Maestà,

166: ricordato perché si inizia lo Studio a San Bartolomeo. 170: scrutinio per oratore al vicere di Napoli. 237: ricordato perché é ritornato Sebastiano Foscarini da Cipro. 301: ricordato come lettore e " é ai X Savi ".

XXXIX, Alvise da Ponte, 243: avvocato dei prigionieri difende i contadini venuti a Venezia.

XL, Alvise da Ponte, 375: suo intervento benevolo a favore di assassini.

Andrea da Ponte di Antonio, 92 deposita per andare a Consiglio, ducati 50.

Luca da Ponte, 708: riferimento ad una avventura mentre si reca in nave a Napoli di Romania, ha rotta la nave. 784: scrutinio di 11 soracomiti.

XLI, Nicolò da Ponte, 423: in processione al Corpus Domin-i.

XLII, Alvise da Ponte, 695: é + come Zudese del Proprio, 696: idem.

Nicolò da Ponte, 75: accompagna alla Signoria.

XLIII, Da Ponte Alvise, fu avvocato dei prigionier, 717: é + in scrutinio per avvocato dei prigionieri, ducati 300. 719: é + per avvovato dei prigionieri in uno scrutinio.

Da Ponte Luca, caste-llano a Famagosta, 386: é + in scrutinio per castellano a Famagosta.

XLIV, Da Ponte Antonio, fu provveditore sopra gli uffici e cose del Regno di Cipro, q. Giovanni, 261: in Gran Conbsiglio, scrutinio " uno all'ufficio di X Savii in Rialto ".

Nicolò da ponte, dottor, fù provveditore sopra gli uffici e cose del Regno di Cipro, 240: in Gran Cosnsiglio, scrutinio per avogador di comun straordinario . Gli é preferito Giacomo Semitecolo q. Alessandro.

XLV, Da Ponte Antonio, 72: é + in scrutinio per " due del Consiglio di XL Civil Nuovi ".

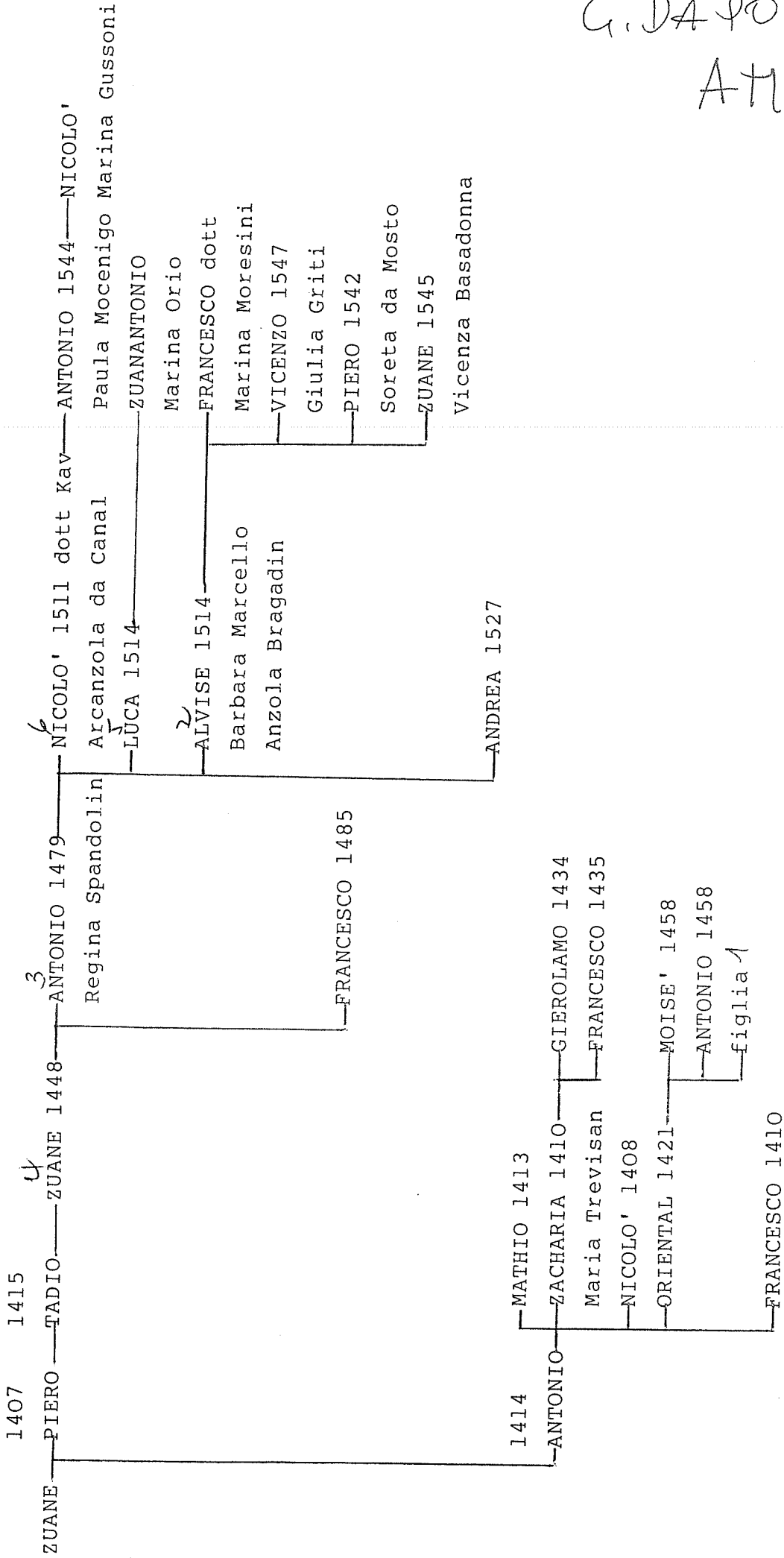
Nicolò da Ponte, 328: é + per bailo e capitano a Corfù. 329: In G. C. é + per capitano e bailo a Corfù. 380: scrutinio per X Savii in Rialto. 457: scrutinio per provvediotre a Ravenna.

XLVI, Nicolò da Ponte, 127: scrutinio per XL di la Zonta.

XLVII, Nicolò da ponte, 54: 8.3.1528. Partecipa al pranzo offerto dal cardinal Grimani nella sua casa a S. Maria Formo-sa.

Per fraudoliva ofi. ATN 339-343  
(e anche se... errato) 344-357





G. DAPORTE 1,1  
At 667

Da aggiungersi alla ricerca E MOLTE DONNE DA CONTO A M 561-572

GABRIEL BENEDETTO di Alvise A M 454-459 e 532-537

A S Venezia, NOTARLE, CAVANEIS 218, 6 ( delle pergamene )

In nomine Dei eterni. Amen. Anno ab Incarnatione Domini nostri Jesu Xsti MDXXVIII mensis martii die XVI Indictione Prima. Riolti. Cum vitae suae terminum unusquisque prorsus ignoret, et nil certius sit morte

quapropter Ego

Ludovica Gabriel f. q. Mci D. Aloysii sana gratia Domini nostri Jesu Xsti mente et intellectu licet corpore bona mea ordinare ad me vocari et venire feci Joannemariam de Cavaneis Venetiarum nodarium Infrascriptum

ipsumque

rogavi ut hoc meum ultimum scriberet testamentum p. iterque post mei obitum compleret et roboraret cum clauditionibus et solemnitatibus necessariis iuxta ritus Venetiarum: in quoquidem meo ultimo testamento pri-

mo comendans animam

(constituo et esse

meam onnipotenti Deo Creatori nostro eiusque

matri virgini Mariae totique Curiae celesti,

volo meos fideles commissarios et huius mei testamenti executores M. cos Dominos Antonium Venerio q. M. ci

D. Andreae

(op hic

et Petrum Contareno q. Cl. mi D. Zachariae equitis, et eg. v. D. Franciscum de Joanne a Syrico, ut sicut inferius ordinavero darique instrumento sic ipsi adimplere debeant, et casu quo dicti mei commissarii aut aliquis

eorum non possent vacare huic meae commissariae, volo quod possint subrogare in eorum locum unum vel plures ex infrascriptis videlicet D. Joannefrancisco Miani q. D. Hieronimi, D. Rugerio Contareno, D. Fantino Lipo-

mano, D. Andreae

(anima

Vendramino et D. Hieronimo de Caballis: Lego monasterio Sancti Francisci a Vinea ducatos quinquaginta pro mea: Item monasterio Sancti Job ducatos decem, monasterio Sanctae Mariae Majoris ducatos decem, lego monasterio

(mea

Sanctae Clarae de Muriano in quo monasterio est monialis soror mea soror Eufrosina ducatos centum pro anima Item lego monasterio Sancti Danielis ducatos viginti: Item lego ducatos quadraginta pro liberando aliquos

corcervos

?

probos viros huius civitatis qui reperiantur carcerati perdebius et non pro aliis facinoribus pro anima mea distribuendos in tali liberatione prout videbitur meis commissariis, Item lego ducatos viginti, fabrica loci

pro

GABRIEL BENEDETTO  
come segretario di Ca. N. M.  
procuratore fiscale

66

AI

pizochaxarum tertii ordinis Sancti Francisci penes campum delle gate, Item lego ducatos viginti erogandos pauperibus contractae meae Sancti Gervasii et Prothasii, Item dimitto Perinae filiae Joannis mei hortolani muriani

pro suo maritare ducatos viginti de contatis, unam culcitram, unum par linteaminum et unum par gintemellarum: Item dimitto Andreanae filiae D. ae Helishbeth de Santo Raphaelae ducatos viginti pro suo maritare et unum

lectum fulvium prout videbitur meis commissariis: Item lego D. ae Menegae Claudae commoranti in curte de cha Molino ad Sanctum Franciscum ducatos decem amore Dei: Item dimitto nepoti D. ae Ciciliae Buttariae de Sanctae Mariae Zubenico ducatos quatuor ad honorem Dei pro suo maritare, et ducatos quinque dac

Mariae de cha Superantio quae habitat in curte procuratorum contractae Sanctae Mariae Zubenico, Item quia accepi unam puellam orphanam noncupatam Benedictam ad honorem Dei et pro anima q. D. Benedicti Gabriel fratris mei ego

et eam educari facio, volo et ordino expresse quod per meos commissarios investiantur tot denarii in aliqua proprietate bona et sufficienti domus aut possessionis ex qua percipiantur ducati viginti annuatim liberi et expediti, cum quibus volo alimentari dicta Benedicta in bonis moribus et virtutibus et tempore congruo volo ipsam ducatis

maritari, cui tunc lego domum funfum cum omnibus suis juribus, et si quid annuatim superesset ex dictis viginti volo id quod superesset s uari et dicto tempore maritandi sibi dari simul cum dicto fundo, et si forte

casus eveniet quod enderet ante suum maritare vel monachare, quia si voluerit monachare, volo eam similiter posse consequi datum suum legatum: volo et ordino quod ex dicto fundo maritentur aut ponantur monachae duae virgines honestae conditionis et famae prout videbitur meis commissariis, dividendo inter ipsas duas tae

dictum legatum, dictae Benedictae: Insuper declaro tepmus maritandi aut monachandi dictae Benedictae fore in aetate annorum quindecim et citius si ita videbitur meis commissariis: Item lego Lucianae de Castellorphanae ducatos quindecim amore Dei, Item lego quatuor filiabus Mariettae et Symonis brixiani factoris quae Marietta olim fuit ancilla domus meae, ducatos viginti pro quaque ipsarum quatuor filiarum pro suo maritare aut

AM  
669

monachare, Item quia iam circa annis sex ego interfui administratici et regimini hospitalis novi Incurabilium et fortasse non ita ut debebam ob amorem Dei operata sum in dicto loco, ideo pro exoneratione conscientiae meae et ad honorem altissimi Redemptoris nostri lego dicto hospitali novo Incurabilium ducatos centum de introytu singulo quovis anno, videlicet volo et ordino illico post mortem meam dari et consignari ipsi hospitali tot de bonis meis ex quibus percipiuntur dicti ducati centum annuatim, et si in futurum augetur vel deminueretur ob occurrentiis futuris introytus dictorum bonorum, nolo commissariam meam aliter teneri ad mamuenendum dictos ducatos centum de introytu, sed dicta bona tempore consignmentis tum egualentia stunt et sint ad comodum et incomodum dicti hospitalis, cum hac declaratione et expressa conditione quod dictus introytus videlicet dictorum

ducati centum expendantur et erogantur in ista precipua elimosina, videlicet quod si veniret aliqua creatura ad dictum hospitale quae non haberet locum hospitandi: quod tali creatura excipiatur et sibi subue iatur de dicto introytu ad hoc ne pereat, quia quandoque non excipiantur pauperes ali ex hoc quia gubernatores ipsius hospitalis dicunt non hunc modum, ob defectum introytus et ipsi pauperes ali perenni fame, sed hoc modo non peribunt donec extulit de ipso introytu: Item leog N. V. D.

Joanni Duodo nepoti meo in signum amoris ducatos ducentos, Item lego Clarae et Helisabeth filiabus N. V. D. Joanni Contareno et dominae Christinae nepotis meae da D Joannis ducatos trecentos videlicet centum quinquaginta pro qualibet, Item lego duobus filiis maribus N. V. D. Francisci Gabriel q. Cl.mi D.Zachariae equitis ducatos centum pro quolibet in signum amoris, et ducatos viginti quoque filiae pizocharae da Sancti Francisci, Item lego duabus Angelae et Helenae de cha Lumbardo ducatos viginti pro qualibet. Residuum vero omnium et singulorum bonorum meorum jurium et actionum tum mobilium quam stabilliumcaducorum inordinatorum et prononscriptorum mihi testatria quolibet spectantium et pertinentiumaut spectare et pertinere valentium volo fieri et poni in uno corpore et fundo, cuius introitus singulo anno impp.um detur et distribuatur per meos commissarios pauperibus egenis ad honorem Dei et pro anima mea et meorum defunctorum ad quam distributionem faciendam summopere obsecro meos commissarios ut velint uti bona diligentia et caritate. Quos pauperes egenos meos universales heredes et residuarios modo predicto instituo et esse volo. Et dico et declaro quod ad mortem suam dicti mei commissarii et unus ipsorum eorum possint et debeant surogare et substituere alium loco sui, et sic fuaesstive

AM 670