

G A B R I E L      B E N E D E T T O O di Alvise  
procuratore agli Incurabili

Aggiunte a A M 454 - 459 G. GABRIEL 1 e 1 bis

Vedere alla fine albero genealogico

1

I suoi antenati

Suo nonno:

1415

sier Benetto Cabriel q. sier Nicolò  
in la fia de sier Lunardo Mocenigo  
relicta q. sier Lunardo da Modon

Suo padre:

1449

sier Alvise Cabriel q. sier Benetto q. sier Nicolò  
in la fia de sier Almorò Donado

I Donado aiquali appartiene la madre di Benedetto Gabriel non paiono assolutamente imparentati con quelli cui appartiene Giovanni Donado, futuro procuratore agli Incurabili.

I due zii, Girolamo 1444 ed Andrea 1454, paiono assenti in Ms. 780 e devono essere vissuti e morti da...scapoli.

2

Sorelle e fratello di Benedetto Gabriel

Non risulta che il fratello, Almorò, si sia sposato.

Due sorelle si sposarono:

1470

sier Piero Duodo de sier Nicolò q. sier Arseni  
in la fia de sier Alvise Cabriel q. sier Benetto

Di un loro figlio, Giovanni, Benedetto Gabriel si ricorderà nel suo testamento: cfr. Sanudo XXXv, 184-185 ed A M 456 e A 77 459

" El residuo a do soi nepoti fioli fo di sier Batista Erizzo e sier Zuan Duodo q. sier Piero ut in testamento ".

Pare che due soli figli di Pietro Duodo si siano sposati:

1503

sier Zuane Duodo de sier Piero q. sier Nicolò da S.ta Maria de l'Orto  
in la fia de sier Zuane Bernardo q. sier Andrea

1503

sier Nicolò Bragadin q. sier Domenego q. sier Nicolò

in la fia de sier Pieor Duodo q. sier Nicolò da S.ta Maria de l'Orto  
Questi Bragadin non appartengono al ramo con il quale si imparentano i

Miani.. Saranno senz'altro i Bragadin ai quali Benedetto Gabriel sciverà da Alessandria d'Egitto: IV, 98.

L'altra sorella di Benedetto Gabriel che convola a nozze:

1480

sier Battista Erizzo q. sier Stefano q. sier Marco  
in la fia q. sier Alvise Cabriel q. sier Benetto

3

Le parentele di Battista Erizzo

I suoi genitori;

1424

sier Stefano Erizzo de sier Marco q. sier Stefano  
in la fia de sier Marco Donado.

Questi Donado sono di ramo diverso da quelli cui appartiene la madre di Benedetto Gabriel.

Figli di Battista Erizzo:

Andrea e Matteo non si sposano.

1519

sier Nicolò Erizzo de sier Battista q. sier Stefano  
in la fia q. sier Francecso Griti q. sier Luca

1530

sier Antonio Erizzo q. sier Battista q. sier Stefano

in la fia q. sier Piero Dolfìn q. sier Fantin q. sier Nicolò

Benedetto Gabriel nel suo testamento, cfr. Sanudo XXXV, 184-185, si ricorderà di questi due ultimi nipoti, come ho riportato nella precedente citazione.

4

Cugini primi di Battista Erizzo

1472

sier Jacomo Calbo de sier Nicolò dott q. sier Vido

in la fia de sier Antonio Erizzo q. sier Marco

1494

sier Alvise de Garzoni de sier Marin q. sier FRancecso, v°

in la fia q. sier Antonio Erizzo el proc q. sier...

1502

sier Hieronimo Moresini q. sier Carlo da Lisbona q. sier Nicolò, v°

in la fia q. sier Antonio Erizzo el proc

Girolamo Morosini é lo zio di San Girolamo e si imparenta così con Battista Erizzo e la sorella di Benedetto Gabriel.

1496

sier Sebastian Erizzo q. sier Antonio el proc q. sier marco

in la fia q. sier Andrea Trevixan da S.ta Maria Mater Domini

Ed il figlio di costoro:

1524

sier Antonio Erizzo q. sier Sebastian q. sier Antonio proc  
in la fia de sier Sebastian Contarini el Kav q. sier Sebastian  
Costei é la figlia di Sebastiano Contarini, al momento procuratore agli  
Incurabili.

5

Matrimonio di Benedetto Cabriel

1497

sier Benetto Cabriel q. sier Alvise q. sier Benetto  
in la fia q. sier Francesco Justinain Kav q. sier Zuane Kav  
Costei é la sorella del futuro fra' Paolo Giustiniani, che avrà a che  
fare anche con San Girolamo Miani: cfr. FRA PAOLO GIUSTINIANI, TESTIMO-  
NE D'ECCEZIONE PER IL MIANI, G M 299 - 313.

Come si apprenderà dal testamento la moglie del Gabriel si chiamava Bian-  
ca, A M 459, ed é stata "matissima": non ebbero figli.

Tramite la moglie pare che San Gaetano, che anima i procuratori agli In-  
curabili, sia entrato in rapporto epistolare con fra' Paolo: cfr. A M 458.

Io poi sono portato a pensare che Bianca Giustiniani sia stata una di  
quelle donne che diedero vita all'Ospedale degli Incurabili.

I coniugi Gabriel abitavano a Santa Maria Zobenigo, cioè non lontano da  
San Vidal.

Poiché non conosciamo l'anno-inizio carriera, tenendo presente il matri-  
monio dei genitori e la schiera di sorelle, possiamo pensare che alla  
sua morte, novembre 1523, egli avesse dai 65 ai 73 anni.

6

I Giustiniani, cognati di Benedetto Gabriel:

Innanzi a tutti, fra' Paolo, ex Tommaso Giustiniani.

1503

sier Giacomo Justinian q. sier Francecso Kav q. sier Zuane Kav  
in la fia de sier Lunardo Mocenigo fo del Ser.mo ms. ZUane el dose

1505

sier Antonio Justinian q. sier Francecso Kav q. sier Zuane Kav  
in la fia de sier Zacharia.....Kav q. sier FRANCESCO ( Contarini )

1507

sier Zuane Justinian q. sier rFraneccso Kav q; sier Zùane Kav  
in la fia q. sier Hieronimo Contarini q. sier Alvise

1508

sier Zuane JUstinian q. sier FRancecso Kav q. sier ZUane Kav, V°  
in la fia de sier Cabriel Emo q. sier Zuane Kav

1484

sier Donà Contarini de sier Zuane q. sier Donà ditto Gatoler  
in la fia de sier Francesco Justinian Kav

1489

sier Antonio Sanudo q. sier Lunardo q. sier marin  
in la fia q. sier Francesco Justinian Kav q. sier Zuane Kav

1492

sier Vido Moresini q. sier Nicolò q. sier Domenego  
in la fia q. sier Francesco Justinian Kav q. sier Zuane Kav

1508

sier Francecso Malipiero q. sier Perazzo q. sier Zuane  
in al fia q. sier Farncesco Justinian Kav q. sier ZUane  
relicta q. sier q. sier Vido Moresini

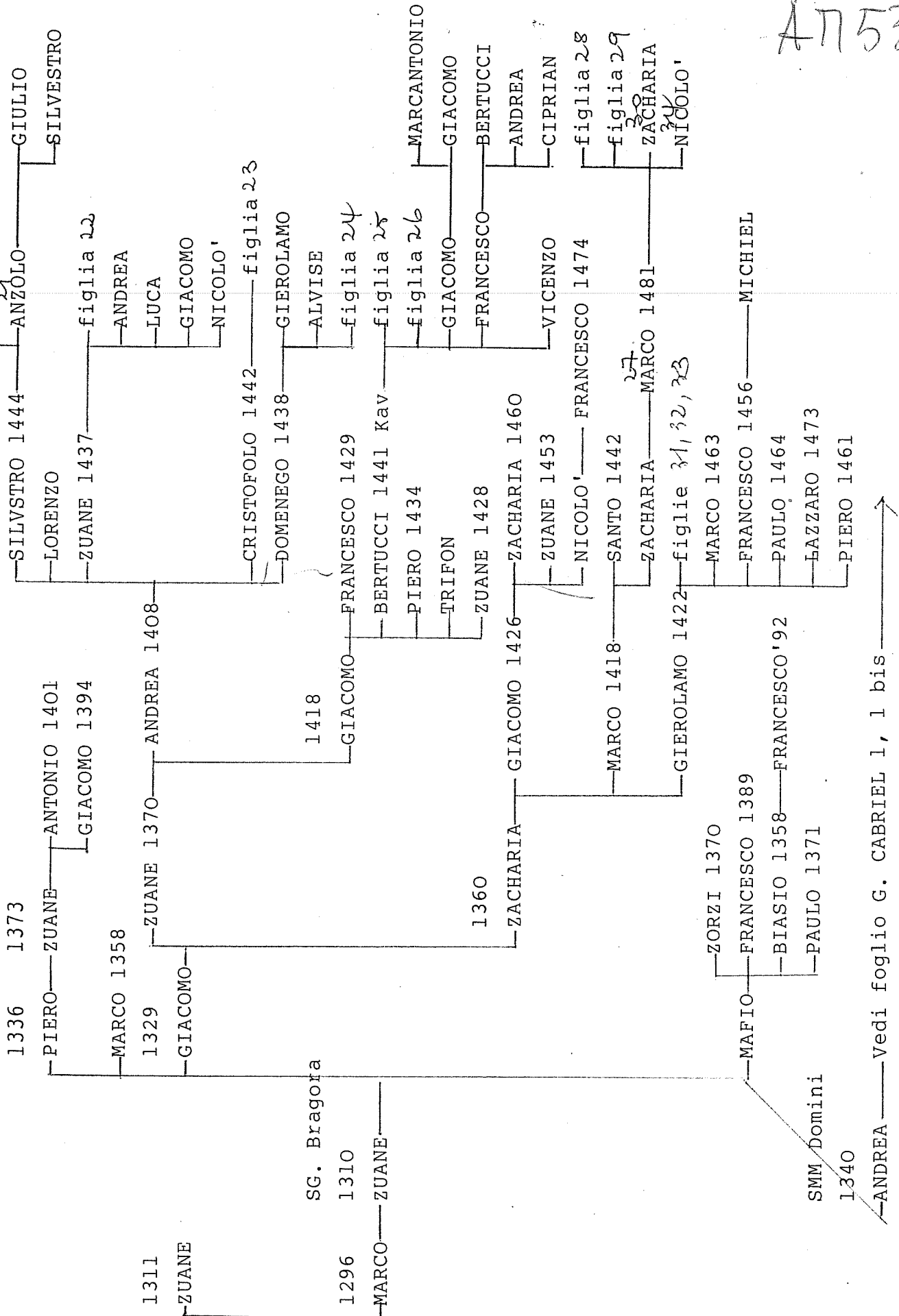
Potremmo pensare che la moglie di Benedetto Gabriel, Bianca Giustiniani, fosse la più giovane della famiglia, essendosi sposata per ultima.

Il cognato Antonio Giustinian ha sposato nel 1505 una sorella di Pietro Contarini, che sarà procuratore agli Incurabili, e sorella di Marco Contarini, ( L'ANONIMO ): cfr. FRANCESCO CONTARINI, AMICO DI MARCO CONTARINI E NIPOTE DI FRA PAOLO GIUSTINIANI, M C 164 - 169. Interessantissimo! Benedetto Gabriel é segnalato insieme ad Antonio Giustiniani in Sanudo IX, 196: 1509. Cfr. A M 305 - 316, ricerca dedicata ad Antonio Giustiniani.

7

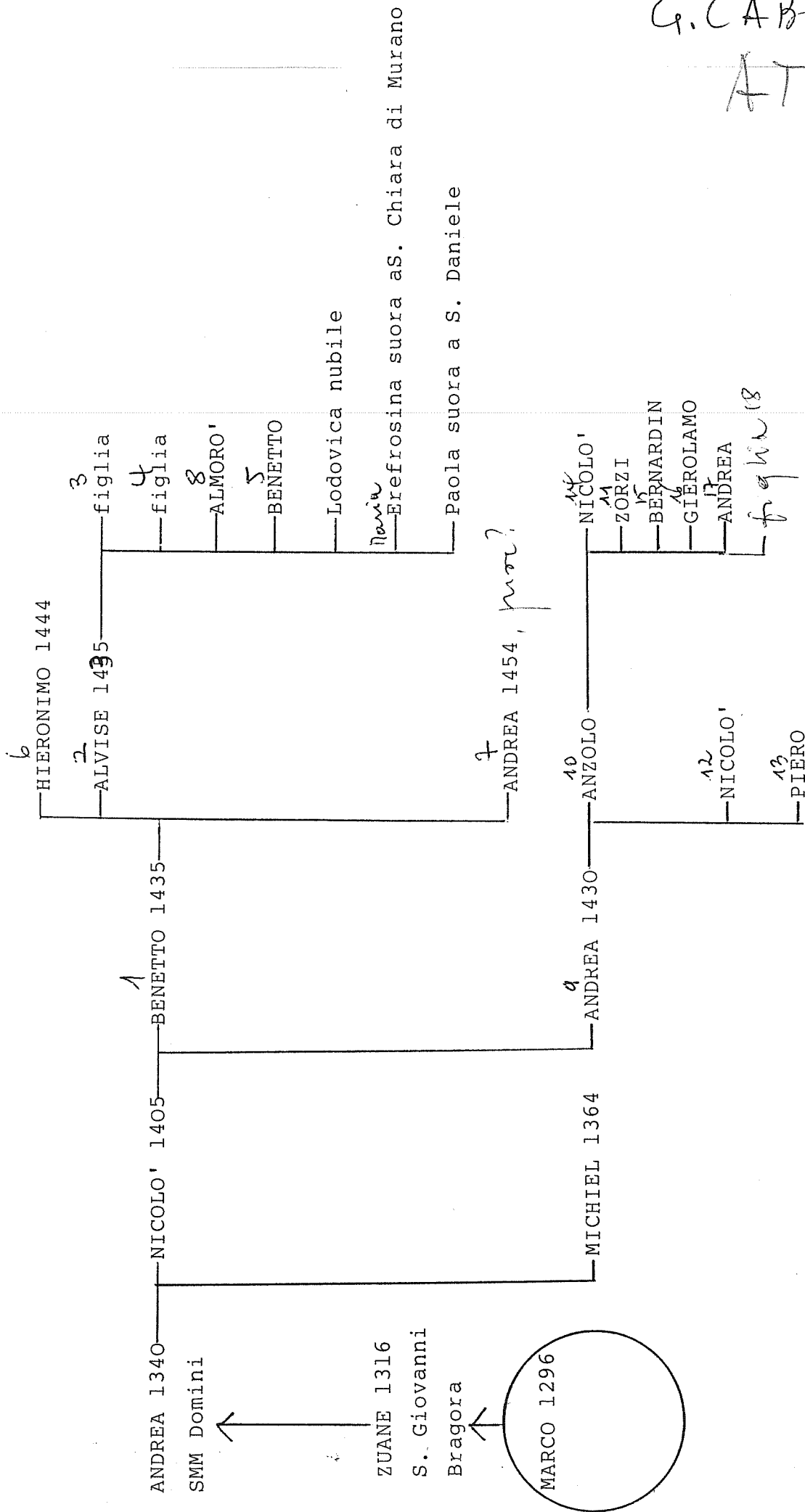
Futuri colleghi di Benedetto Gabriel agli Incurabili

Benedetto Gabriel, quando ormai la salute comincia a minare la sua fibra, XXVII, 203, appare essere già in collaborazione politica con personaggi che saranno poi di spicco nell'ambiente caritativo, specificatamente, Pietro Badoer, XXVIII, 434, e Bernardo Soranzo, XXVIII, 532 e 539.



G. CABRIEL  
 vedi 11 bis  
 A77536

G A B R I E L



G. CABRIELI, 16<sup>re</sup>

ATI 537

MS. 777, cc. 99v-100r