

M O C E N I G O      F R A N C E S C O      di Alvise  
procuratore agli Incurabili: 6.6.1535

AM 508

Tenere presenti le ricerche A M 242 - 245  
A M 418 - 424  
Vedere alla fine albero genealogico.

1  
Dopo la lettura delle pagine sopra indicate, dopo tanta incertezza ed esitazione, giungo ad escludere a) Mocenigo di Pietro, A M 418  
b) Mocenigo di Pietro, A M 418 - 424:  
quantunque la decisione non appaia facile, potrei dire che determinante risulta il fatto che nel documento del 6.6.1535, accanto al nome di Mocenigo Francesco non si accompagna l'onorifico di PROCURATORE.  
Così, escludendo il Procuratore posso sfruttare e valorizzare le parentele con i Querini Stampalia.

2  
La famiglia di Mocenigo Francesco di Alvise:  
Già un suo bisnonno in seconde nozze aveva sposato una Querini:  
1414  
sier Andrea Mocenigo q. sier Francesco q. sier Piero proc, V°  
in la fia q. sier Alvise Querini  
relicta q. sier Marco Moresini  
Suo padre:  
1491  
sier Alvise Mocenigo q. sier Thomado q. sier Andrea  
in la fia bastarda de sier Michiel Foscari fo de sier Filippo  
Il Michiel Foscari non si era sposato, ma aveva voluto provvedere alla figlia: e da questo proposito, specie sul versante...economico deve aver intravisto tutti i lati buoni il Mocenigo, padre di Francesco!  
I suoi fratelli:  
1522  
sier Antonio Mocenigo Verzo de sier Alvise el Kav q. sier Thomà  
in la fia de sier Hieronimo Zane q. sier Bernardo  
( Non lasciarsi sfuggire...l'imparentamento con Bartolomeo Zane che sarà procuratore agli Incurabili, A M 230 - 237 e A - M 475 - 481 ).  
1530  
sier Thomado Mocenigo q. sier Alvise q. sier Thomado  
in la fia bastarda del Rev.mo cardinal Pisani fo de sier Alvise Pisani  
el proc dal Banco  
Questa volta a nobilitare il sangue, oltre il Banco, c'è anche la porpora!  
Non posso tralasciare quanto registra il Sanudo LIV, 15: 5.10.1530  
" Fo compite le noxein cha' Pixani di la fia del reverendissimo cardinal

Pixani, natural, in iser Thomà Mocenigo q. sier Alvise q. sier Tomà, con dota ducati 10 milia, et a suo fratello beneficii per ducati 600 de intrada a l'anno. Il qual cardinal é in questa terra, sta in caxa da cha' Trevisan a la Zuecha, ma domenega fa una brava festa in cha' Pixani ". Questi 600 ducati di beneficio dovevano forse consolare un fratello di FRancecso, se non era lui direttamente ? Piove sempre sul..bagnato!

1534

sier Michiel MOcenigo de sier Alvise Kav q. sier Thomà ( de,?)

in la fia de sier Lunardo Griti q. sier Nicolò

Fortunatissime le sue sorelle:

1521

sier Antonio Mracello q. sier Andrea q. sier Antonio

in la fia de sier Alvise Mocenigo el Kav q. sier Thomà

1524

sier Francecso Contarini q. sier Anzolo q. sier mafio

in la fia q. sier Alvise Mocenigo q. sier Thomado

Dal Sanudo si apprende di una altra figlia, XXIII, 551, 551: 3.2.1517

" Item, in chiezia di Santa Marina, questa matina a un tempo e un'ora medema fo sposato do novize a do altari però, ma a un tempo tutte do introno in chiesa e si scontrono a la porta e si salutono. L'una fu la fia di sier Zuan Malipièro q. sier Hieronimo, in sier Marco Antonio da Leze q. sier Francecso, l'altra la fia di sier Alvise Mocenigo el cavalier, in ~~sier~~ Francesco Valier q. sier Piero, q. sier Simon ".  
( La pastorale...matrimoniale é sempre stata...all'avanguardia ).

Trovo anche dal ms. 780:

1516

sier Francesco Valier q. sier Piero q. sier Simon

in la fia de sier Alvise Mocenigo Kav q. sier Thomà

3

Il suo matrimonio

1523

sier Francecso Mocenigo de sier Alvise Kav q. sier Thomà

in la fia q. sier ZUane Querini q. sier Nicolò STampalia

Ma di chié figlia sua madre? cioè la madre della sposa?

1504

sier Zuane Querini de sier Nicolò Stampalia q. sier Francesco

in la fia de sier Battista Moresini q. sier Carlo da Lisbona

La mdre della sposa di Francesco Mocenigo era una cugina prima dei fratelli Miani.

E' noto che in una lettera del Carafa, 20.12.1535, in cui parla ampiamente del fratello di questa sposa, Fantino Querini che é fatto teatinò, viene chiamato autorevolmente in causa, il cugino GIROLAMO MIANI, e che questa lettera era indirizzata allo zio Morosini, canonico regolare.

Anche il Sanudo si é interessato del matrimonio: XXXIV, 315: 29.7.1523  
 " Fo fato il parentà dil fiol de sier Alvise Mocenigo el cavalier consier,  
 nominato FRancecso, in la fia q. sier Zuane Zuerini STampalia, dota du-  
 cati 6000 ". Francecso Mocenigo ha solo 20 anni!

In occasione dell'anniversario del matrimonio, i compagni Valorosi orga-  
 nizzano in casa Stampalia una festa coi fiocchi. E signore della festa  
 sarà Giovanni FRancecso Giustiniani di Girolamo procuratore, al quale  
 voglio dedicare un ecxursus tutto personale!

4

Giovanni Francecso Giustiniani, amico di FRancesco Mocenigo

Suo padre aveva sposato una Badoer:

1497

sier Hieronimo Justinian q. sier Antonio q. sier Nicolò

in la fia q. sier Hieronimo Badoer

relicta q. sier Benetto Badoer

Il primo marito di questa Badoer era un Badoer fortemente imparentato  
 con Pietro Badoer di Albertin dott, procuratore agli Incurabili: cfr.  
 albero G. BADOER 1, 1-2 e ricerca sul Badoer, A M 482 - 491.

Le sue sorelle:

1520

sier Vincenzo Grimani de sier Francecso Scripion q. sier Piero

in la fia de sier Hieronimo Justinian el proc q. sier Antonio

Cioé si imparenta con Sebastiano Contarini, perché questa Giustinianiha  
 sposato il fratello della prima moglie del Contarini: chiaro ?

1521

sier Vettor Grimani q. sier Hieronimo de sier Antonio proc

in la fia de sier Hieronimo Justinian el proc q. sier Antonio

Questa volta Giovanni Francesco Giustiniani, tramite sua sorella, si im-  
 parenta addirittura con Vincenzo Grimani: tanto per dire che siamo non  
 solo nella jet society del tempo, ma che ci ritroviamo sempre tra gente  
 impegnata nell'ambito dell'ospedale degli Incurabili.

Il suo Matrimonio

1530

sier Zuan Francecso JUstinian de sier Hieronimo el proc q. sier Antonio

in la fia de sier Zuanfrancsco Loredan q. sier Marco Antonio

Nessuna meraviglia: Giovanni Francecso Loredan, lo suocero, sarà procu-  
 ratore agli Incurabili, come appare dallo stesso documento del 6.6.1535,  
 nel quale ben figura anche Francesco Mocenigo: il buon esempio!!

Ed anche GiovanFRancecso Loredan entra nel giro degli Incurabili tramite  
 i Corner, come si può vedere dalle ricerche a lui dedicate.

Secondo matrimonio di Francesco Mocenigo

Rimasto vedovo nell' aprile 1529, ( anche alla morte di questa figlia di Giovanni Querini Stampalia accenna il Crafa nella sua lettera più addietro ricordata ), non tarderà a risposarsi:

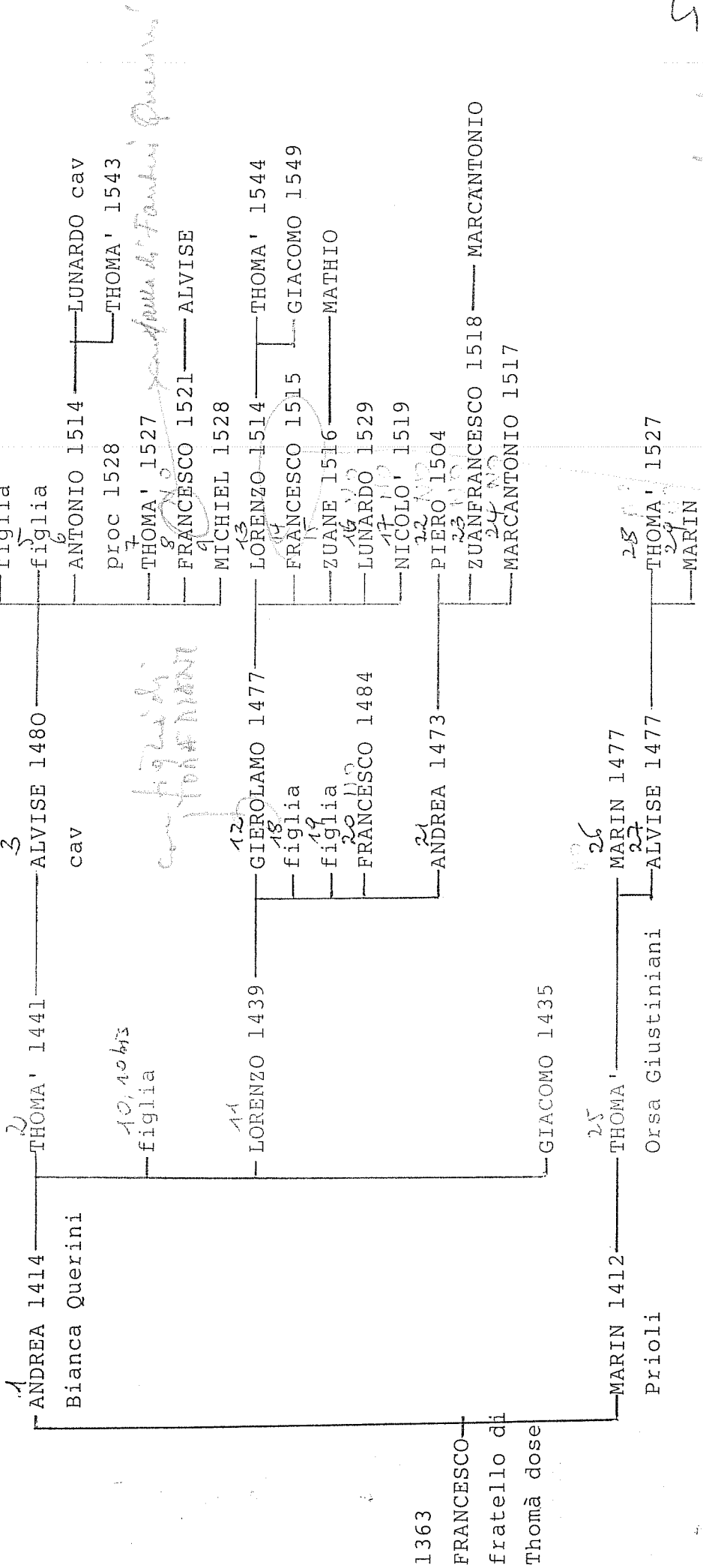
1529

sier Francesco Mocenigo de sier Alvise Kav q. sier Thomà, V°  
in la fia de sier Zuane Veruci gastaldo di procuratori de citra q. sier Pie  
ro dal Banco

La seconda moglie é una popolana, ma con una banca alle spalle!

Certo, se finirà agli Incurabili, il legame con i Querini, non deve essere stato inetrotto.

Ci piace pensare che nel 1535, tra i procuratori agli Incurabili, egli sia il più giovane, nato nel 1503, Sanudo XXXII, 319, mentre gli altri hanno tutti una età avanzata.



1363

FRANCESCO  
fratello di  
Thomà dose

G. MOLENIGU 1,1

*1363 figlio di... in carcere... morì...*

A 7 512